

# ENSAIO 1

## DIAGRAMA DE RADIAÇÃO

## POSICIONAMENTO NA TORRE

## SIMULAÇÕES

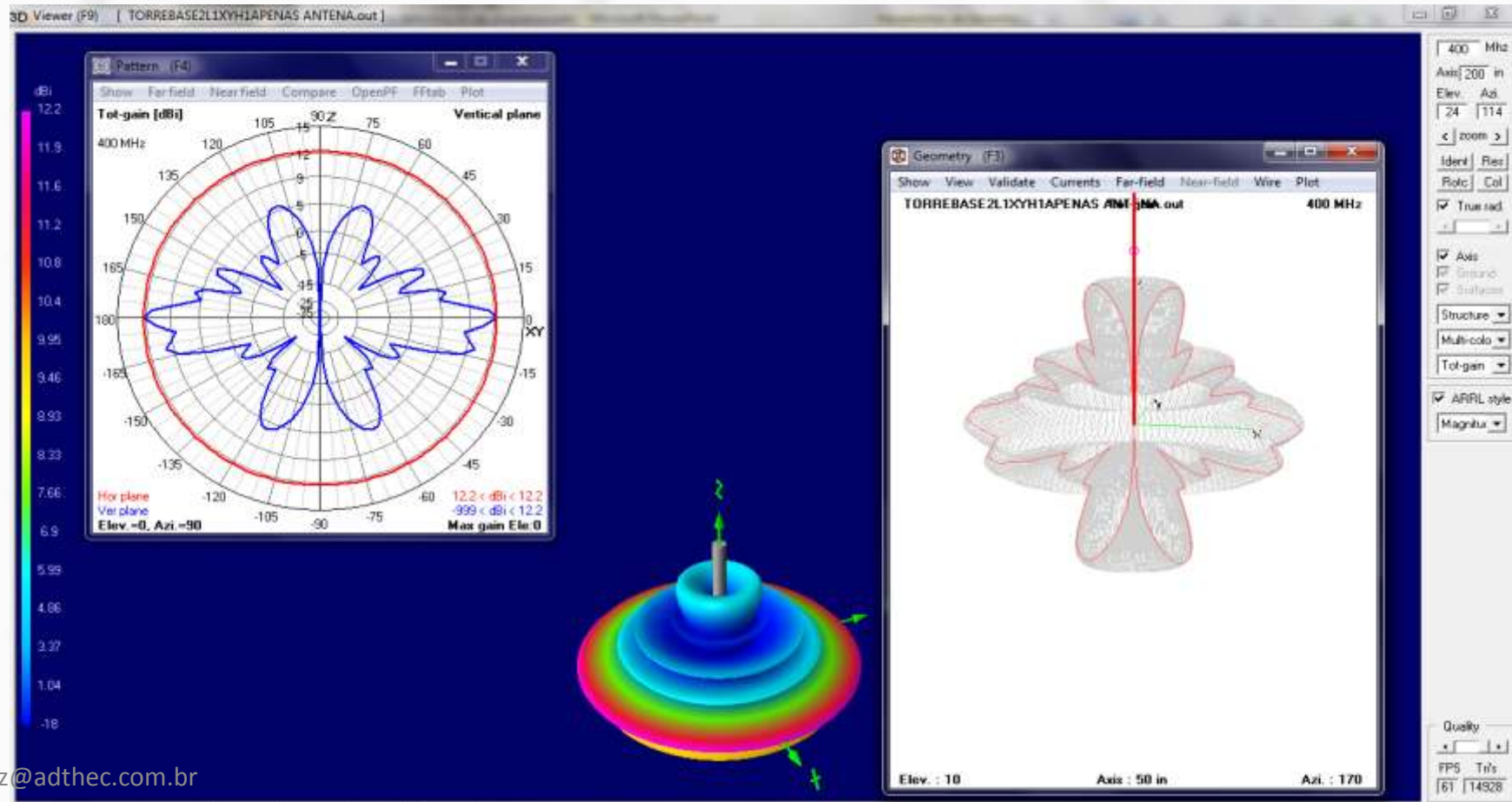
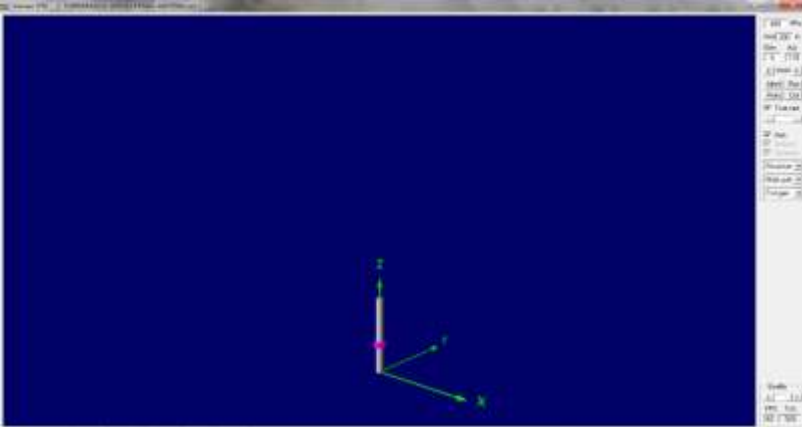
Ensaio e simulações do resultado obtido com uma antena padrão, instalada em diversas posições em uma mesma torre



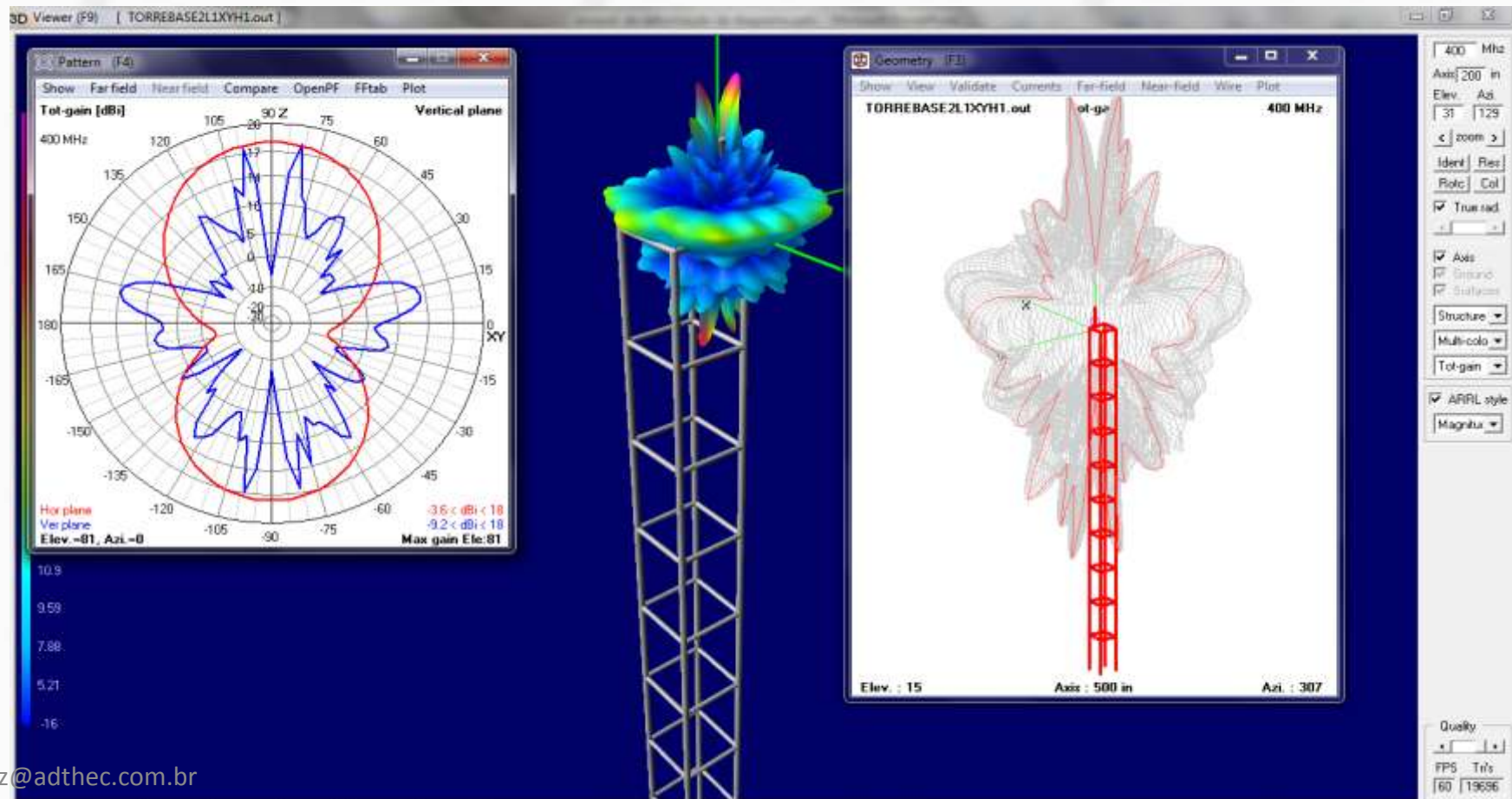
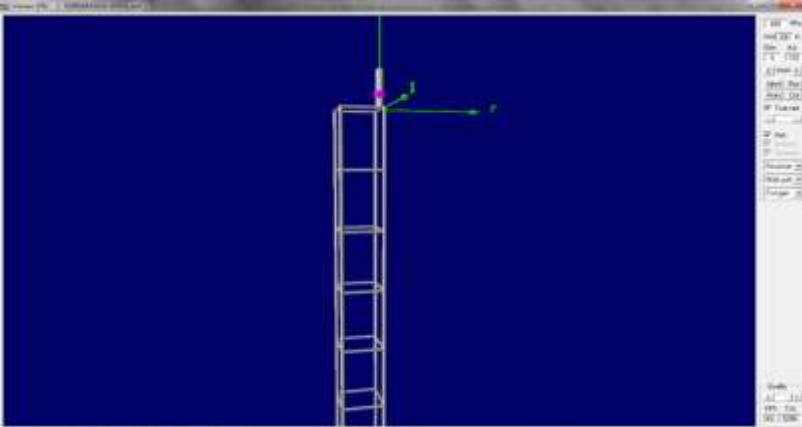
Qual o melhor posicionamento : quina, topo?

Qual o melhor afastamento ?

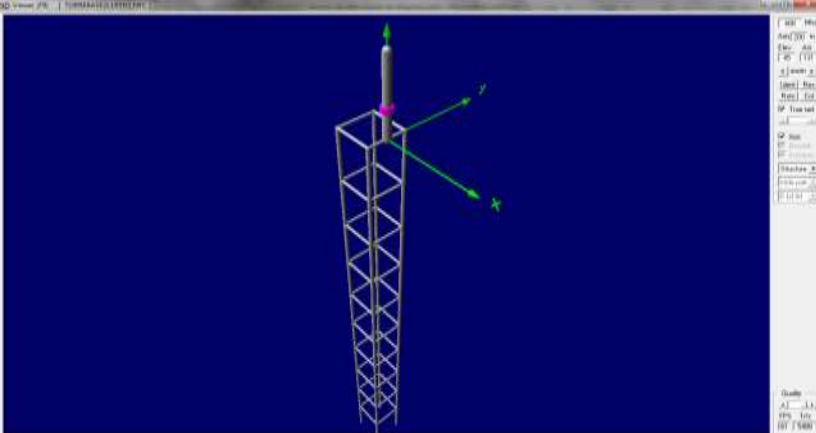
Original



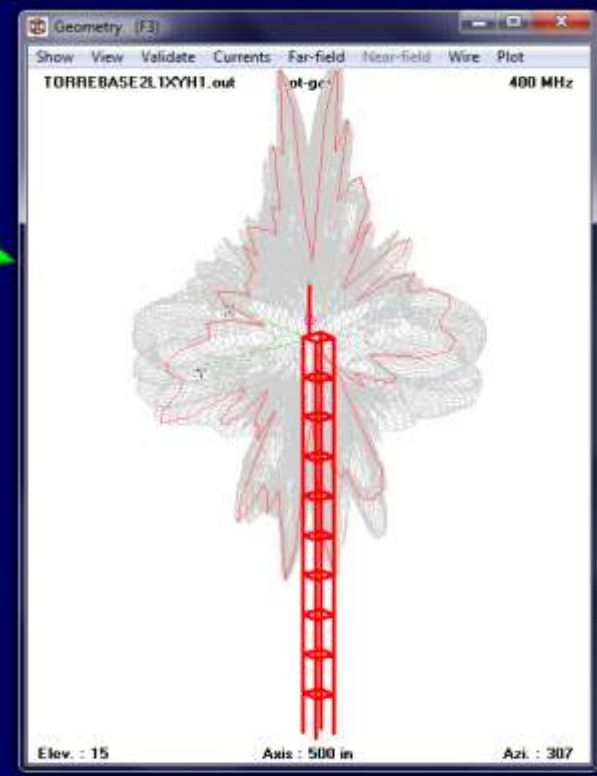
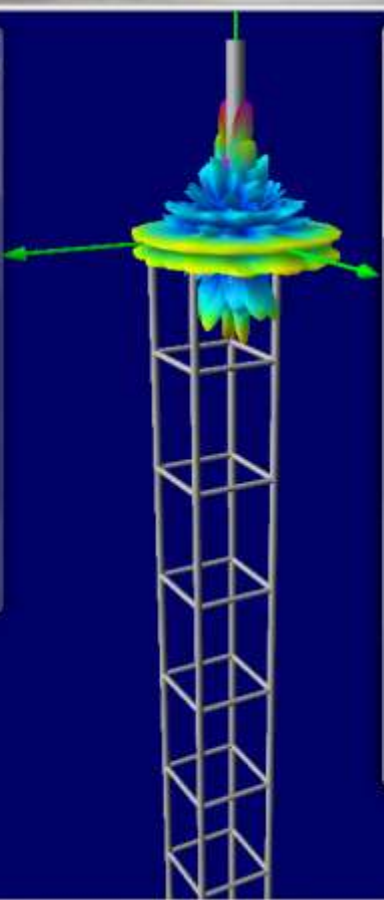
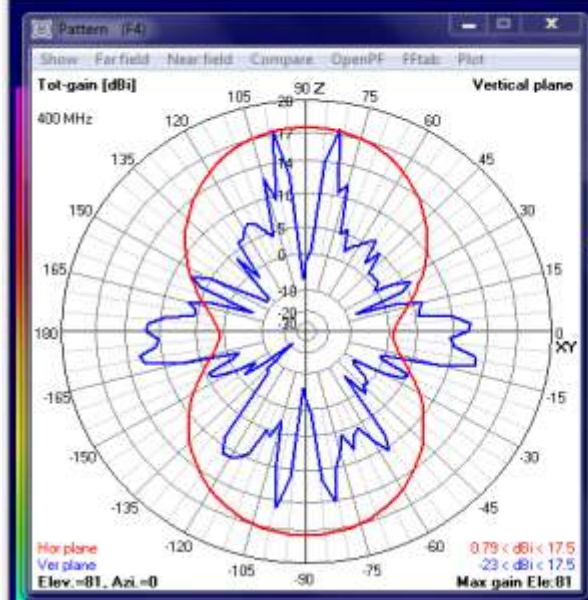
Meio da face da torre  
 $L = 2\text{m}$   
 Afastado 2m do topo



Meio da face da torre  
 $L = 2\text{m}$   
 Afastado 4m do topo



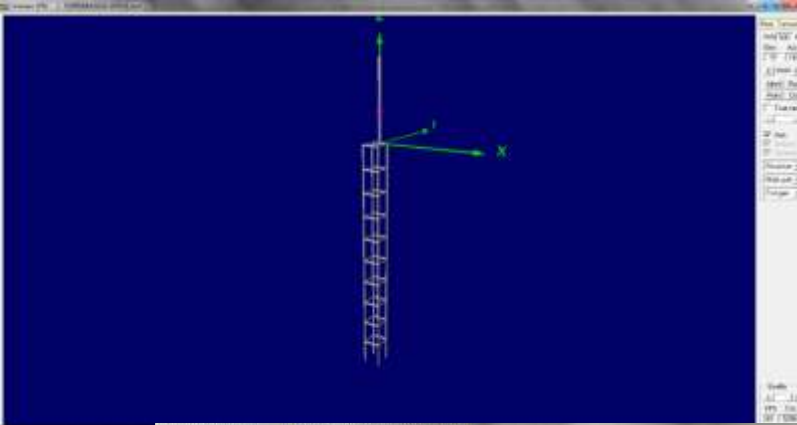
3D Viewer (F9) | TORREBASE2L1XYH1.out



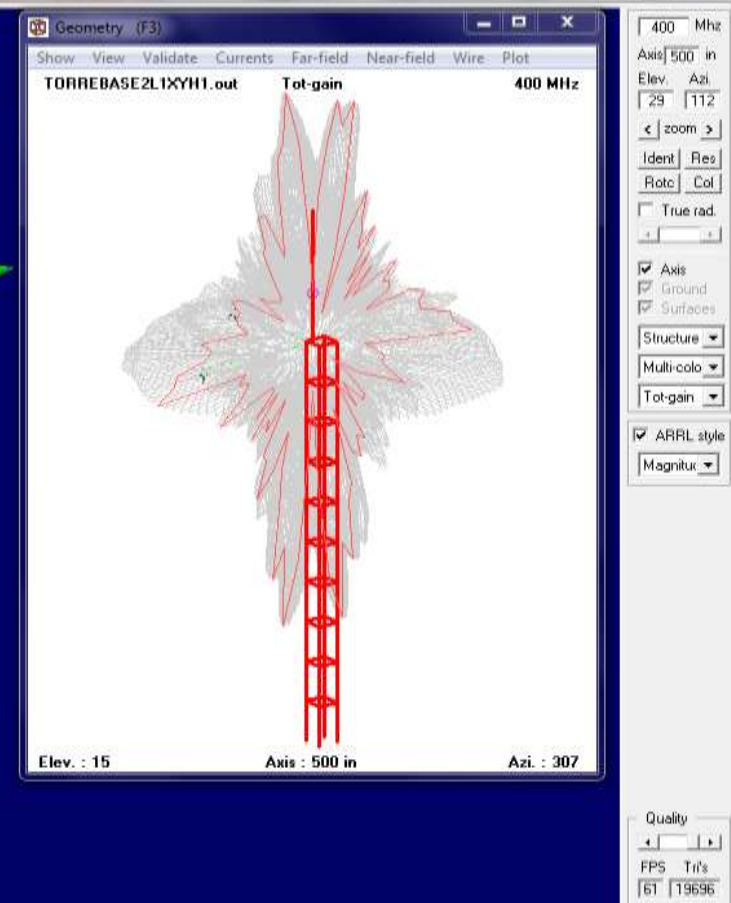
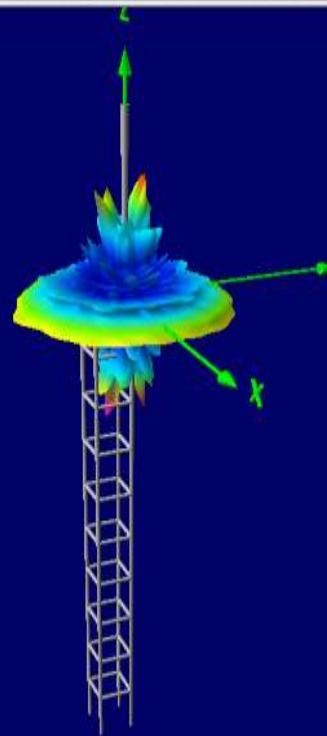
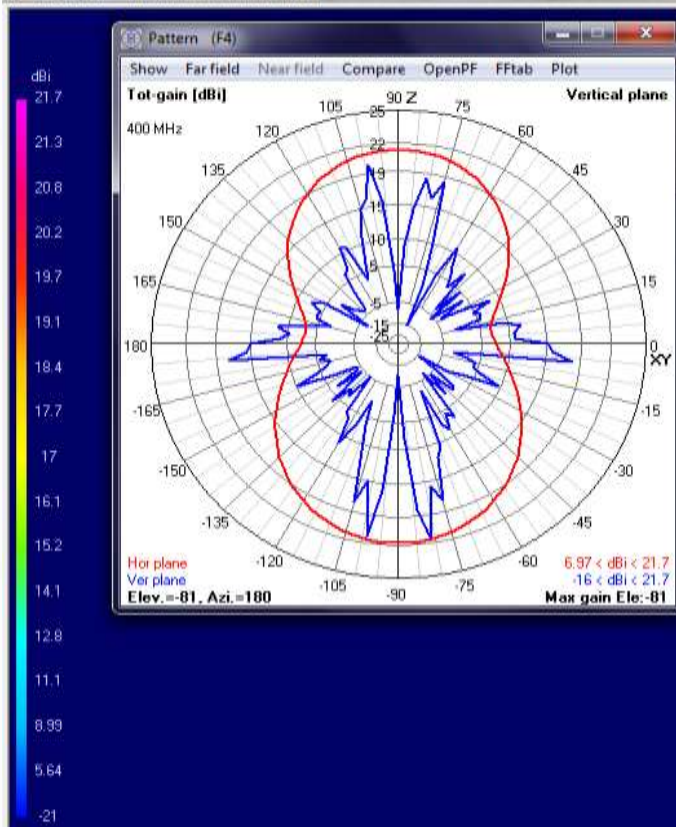
400 Mhz  
 Elev: 200 in  
 Azi: 21 | 29  
 zoom >  
 Ident Res  
 Rotc Col  
 True rad.  
 Axis  
 Ground  
 Surfaces  
 Structure ▾  
 Multi-colo ▾  
 Tot-gain ▾  
 APRL style  
 Magnitu ▾  
 Quality  
 FPS Trfs  
 61 | 19696



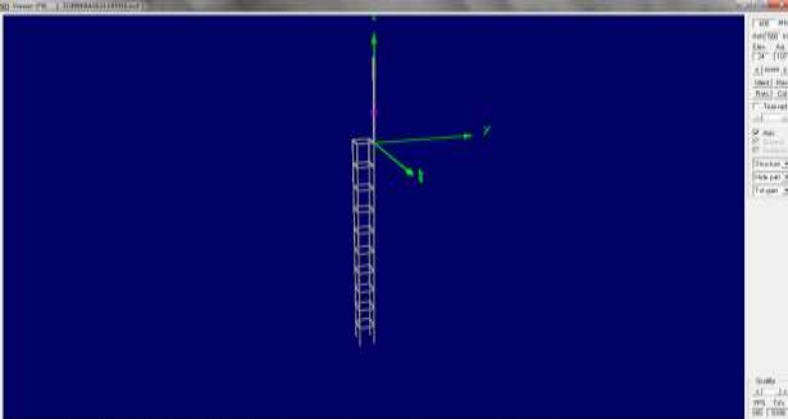
Meio da face da torre  
 $L = 2\text{m}$   
 Afastado 10 m do topo



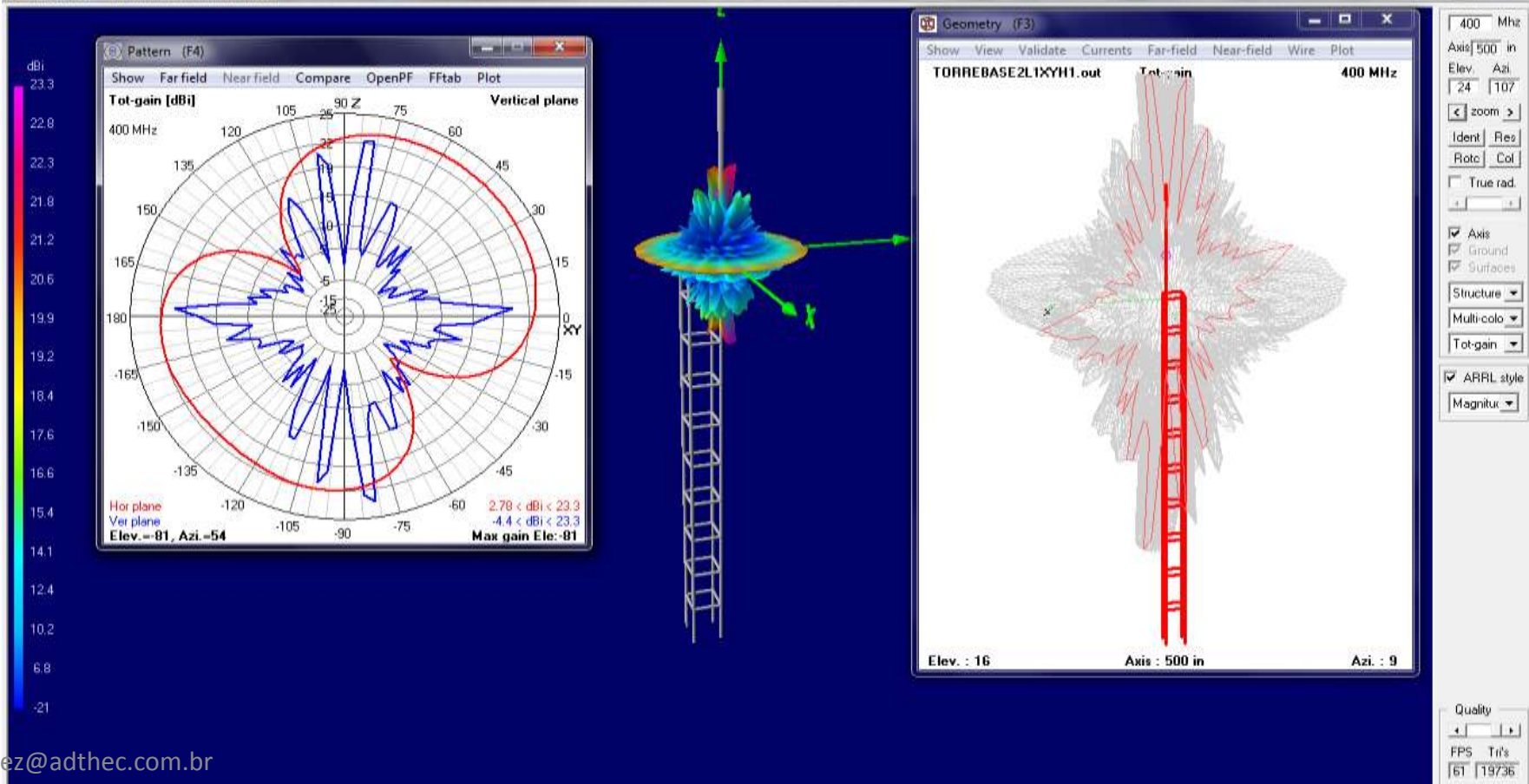
3D Viewer (F9) | TORREBASE2L1XYH1.out



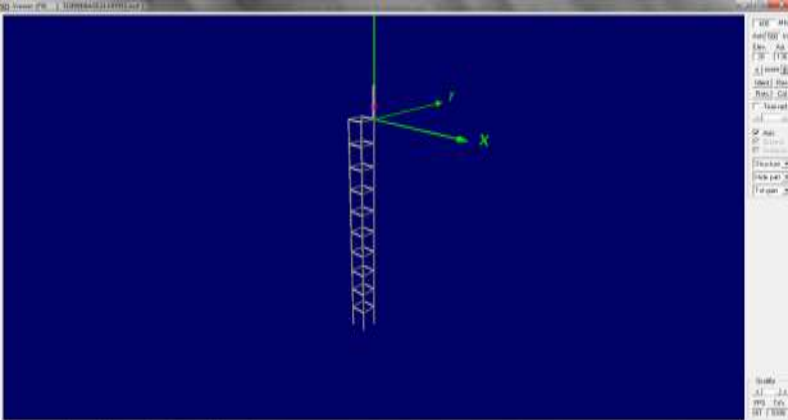
Quina da torre  
L = 2m  
Afastado 10 m do topo



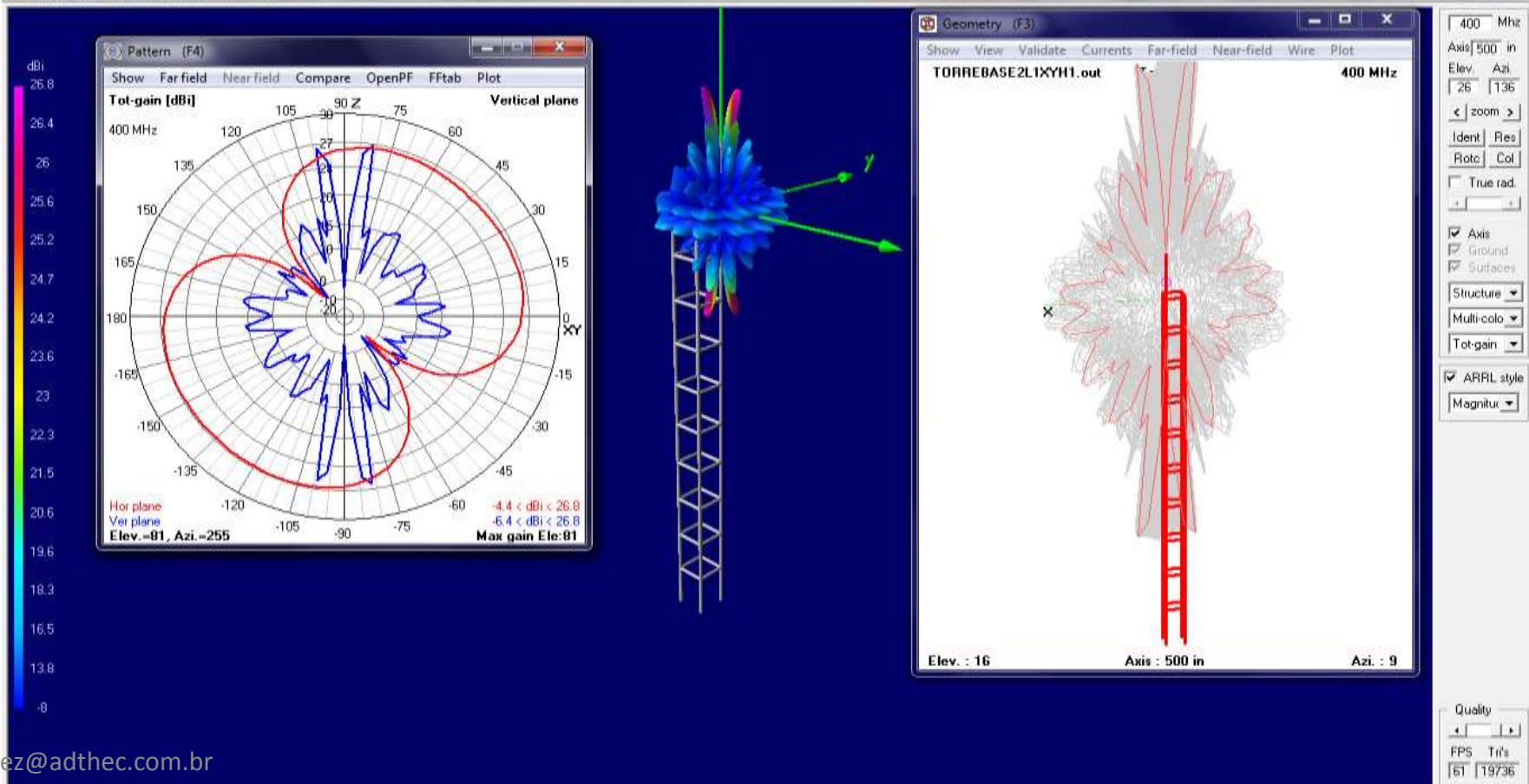
3D Viewer (F9) | TORREBASE2L1XYH1.out



Quina da torre  
L= 2m  
Afastado 4 m do topo

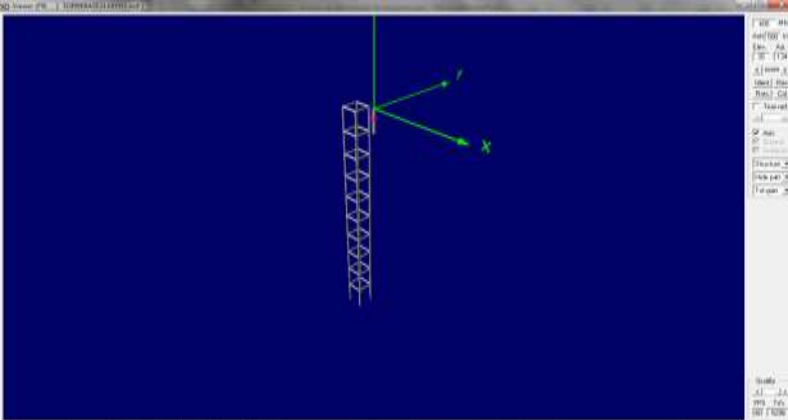


3D Viewer (F9) | TORREBASE2L1XYH1.out

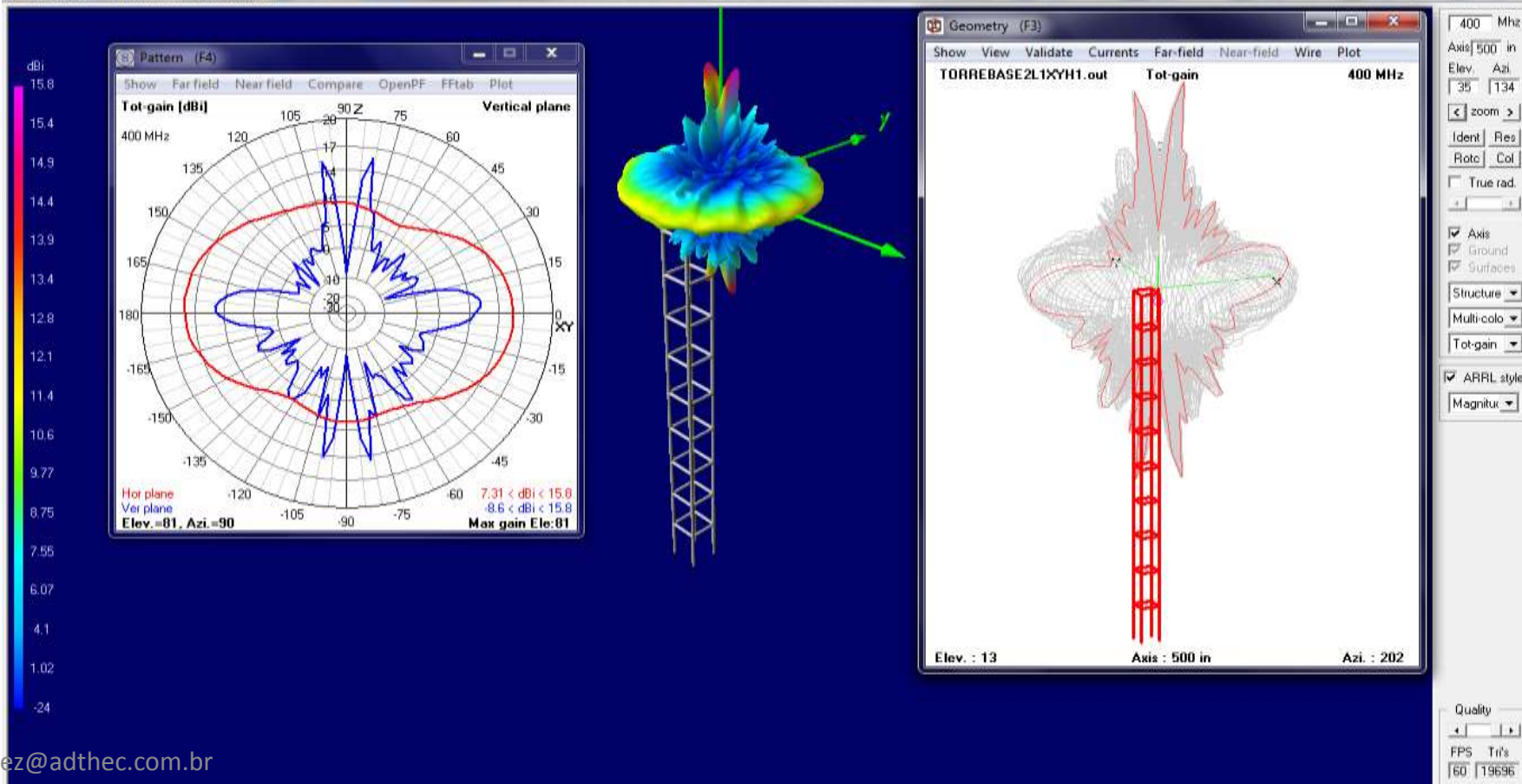




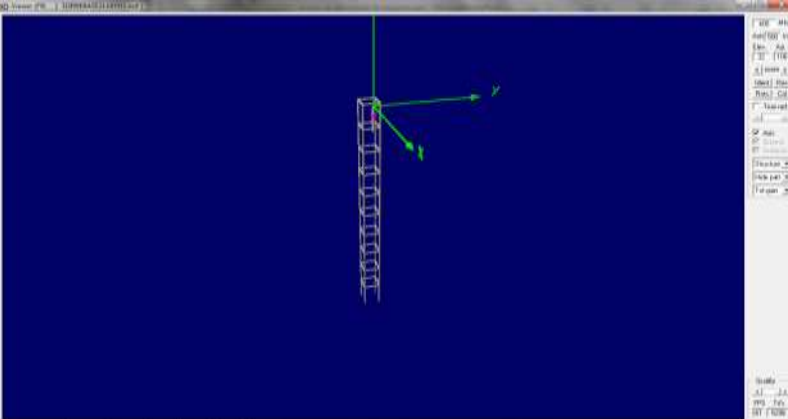
Quina da torre  
 $L = 2m$   
 Abaixo do topo  
 Afastado de  $\lambda$



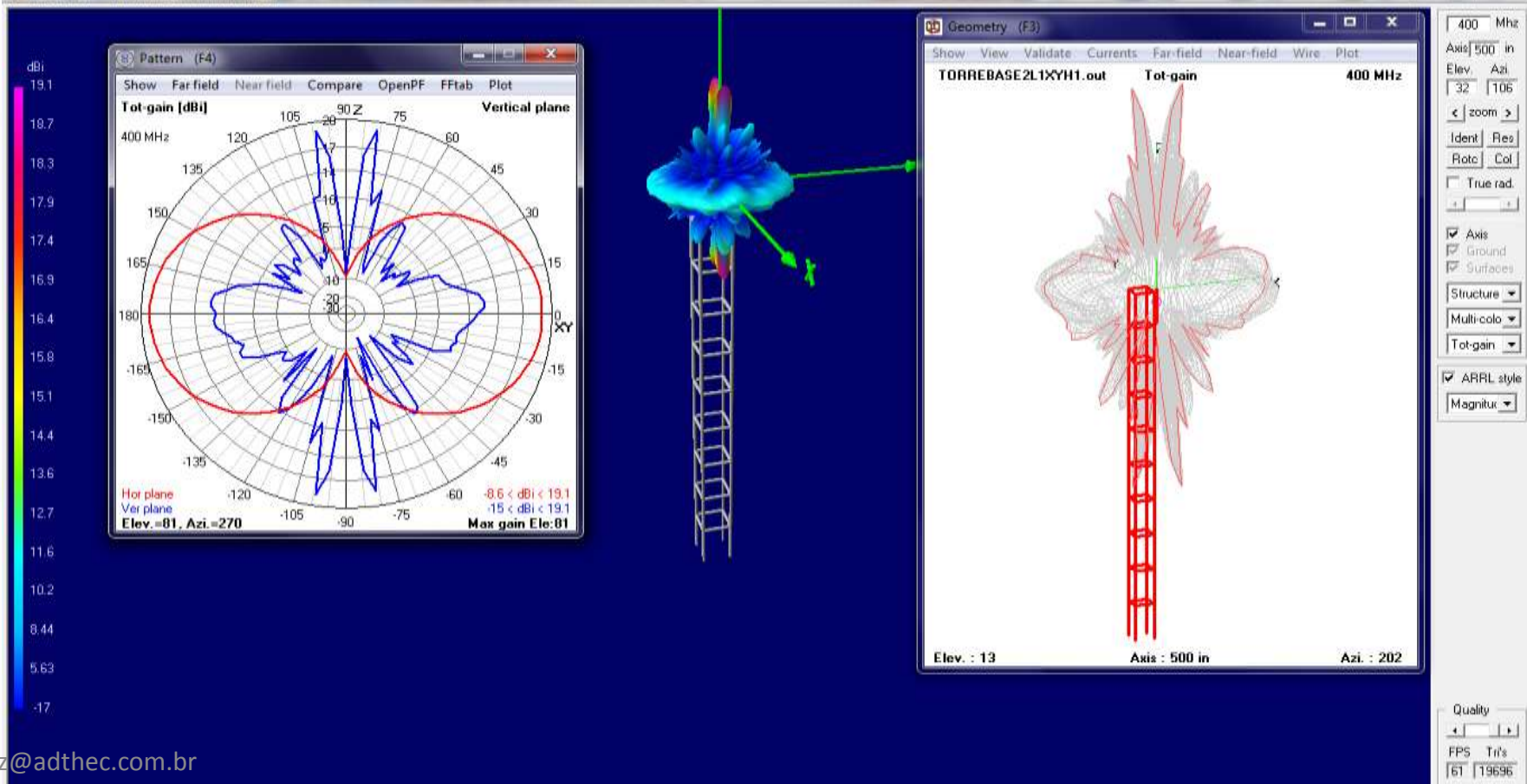
3D Viewer (F9) | TORREBASE2L1XYH1.out

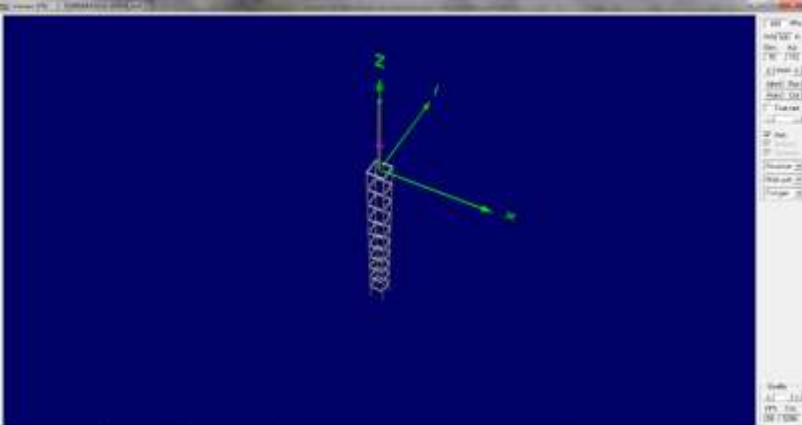


Face da Torre  
L = 2m  
Abaixo do topo  
Afastado de  $\lambda$

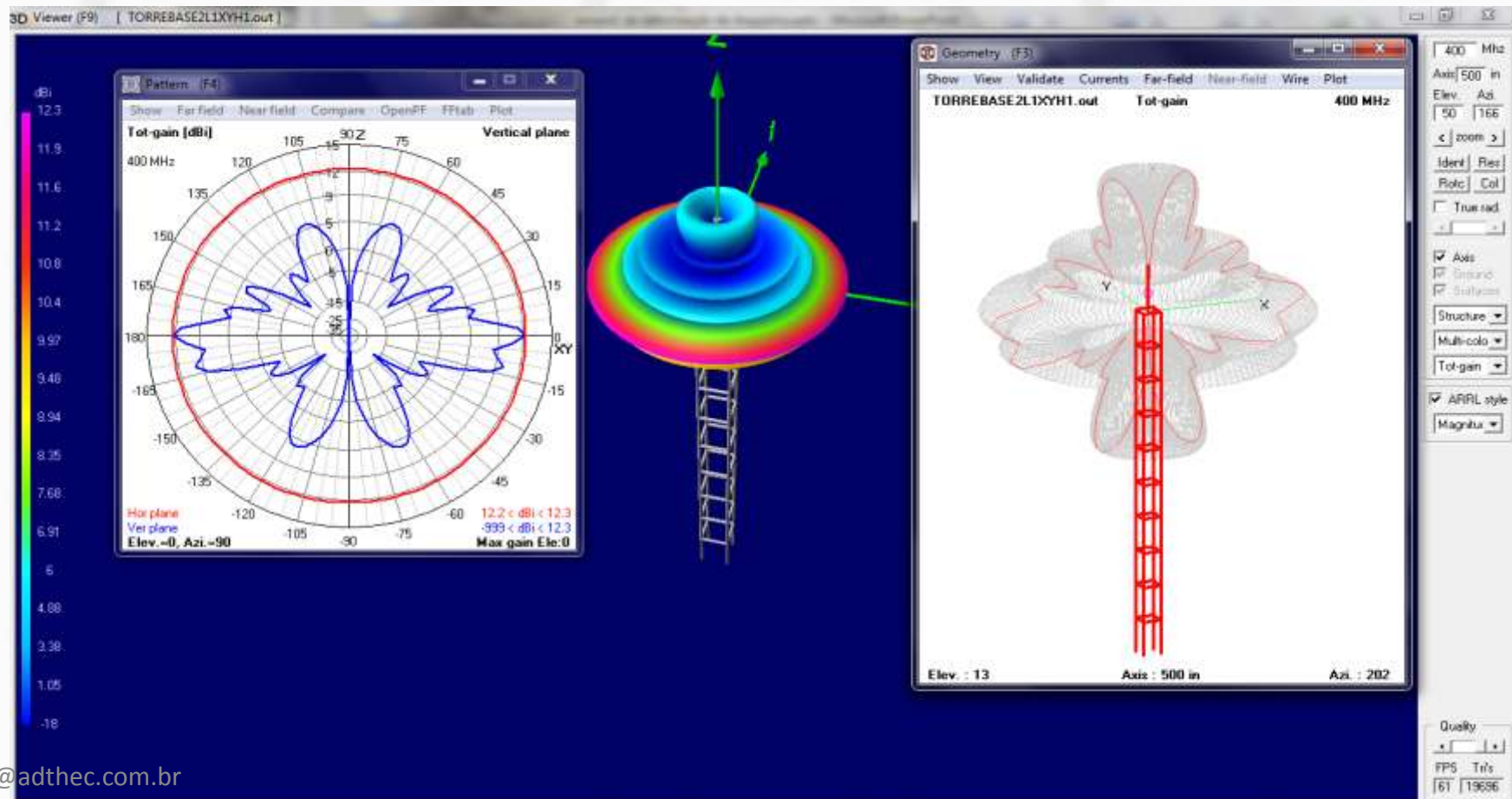


3D Viewer (F9) | TORREBASE2L1XYH1.out



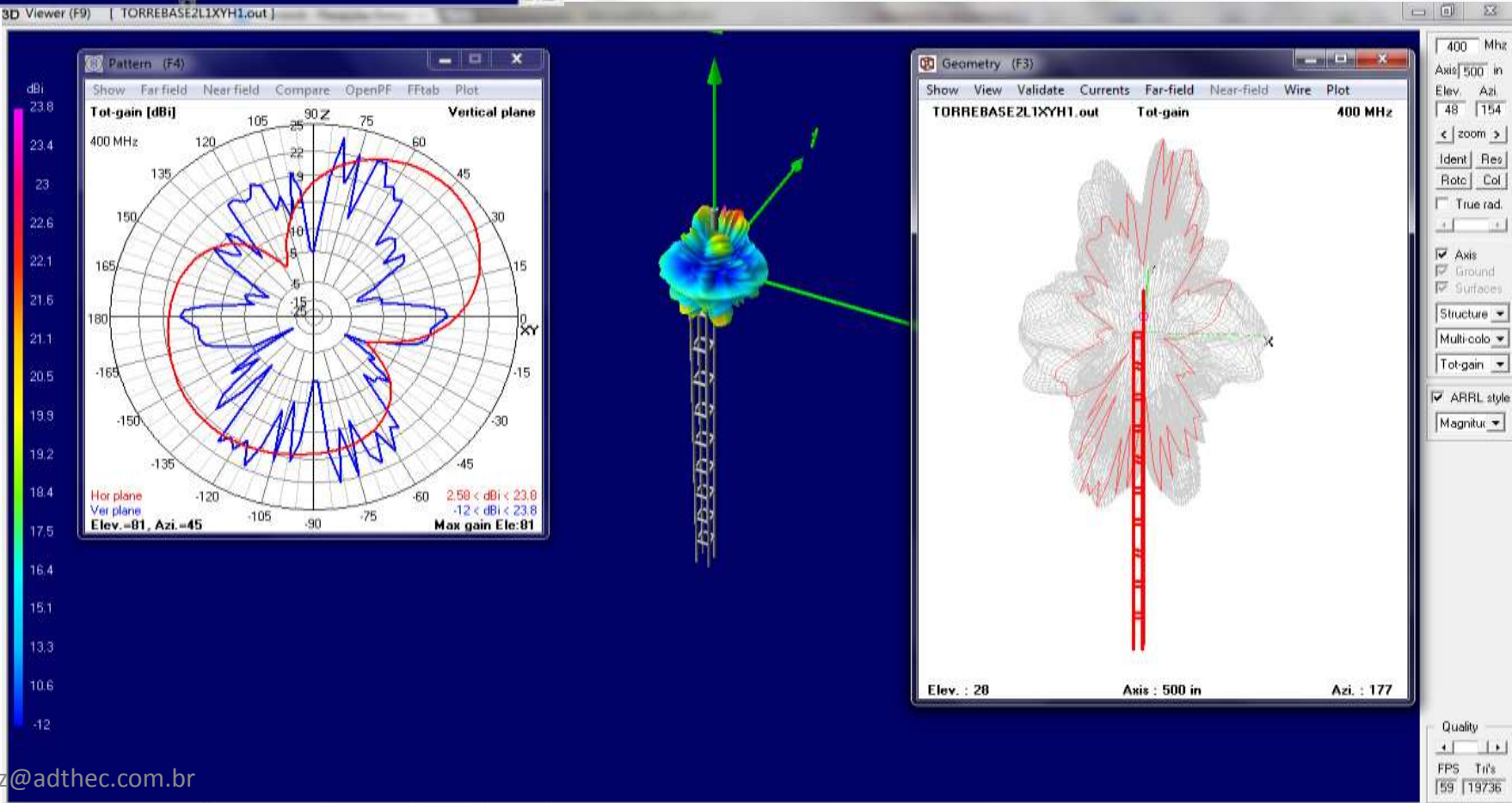
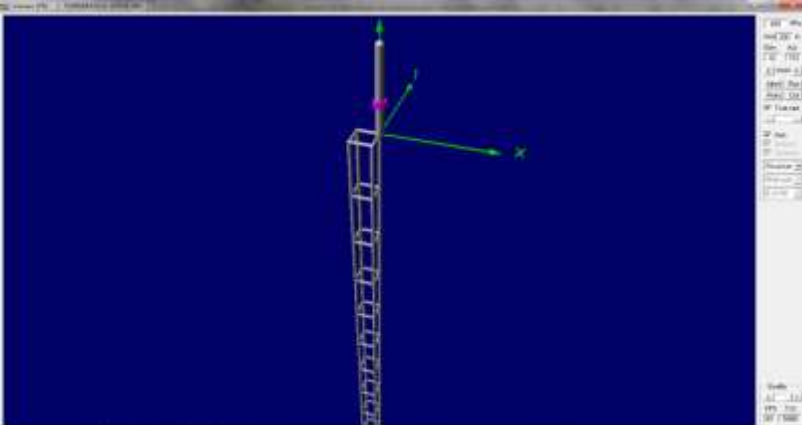


Topo no centro  
L = 2m  
Afastado 4 m do topo



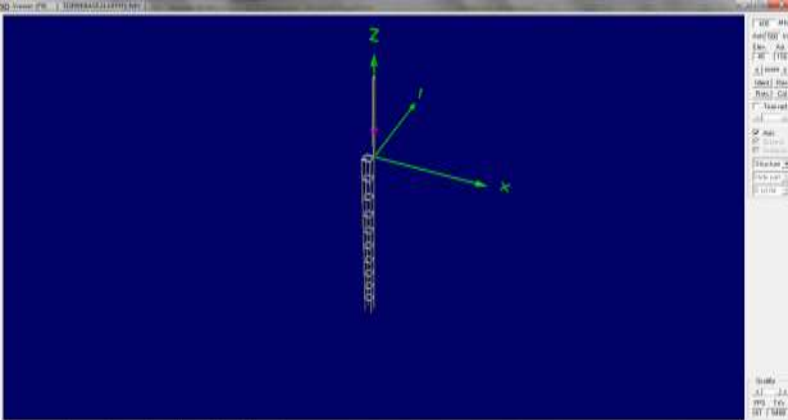


Quina da torre  
L = 1m  
Afastado 4 m do topo

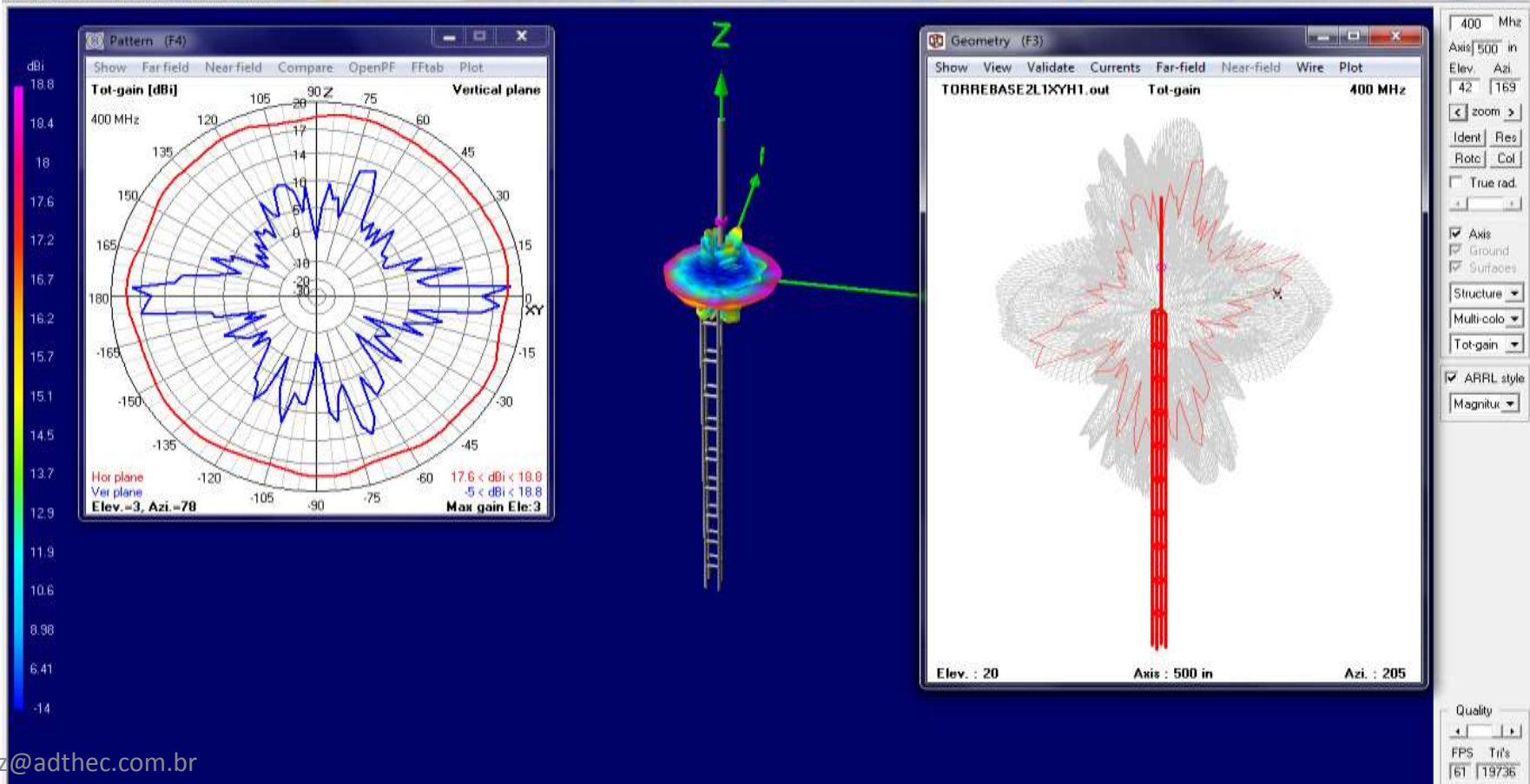




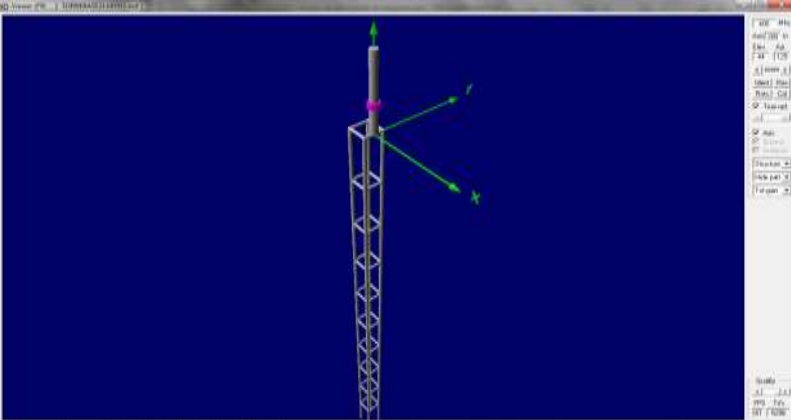
Quina da torre  
 $L = 1\text{m}$   
 Afastado 10 m do topo



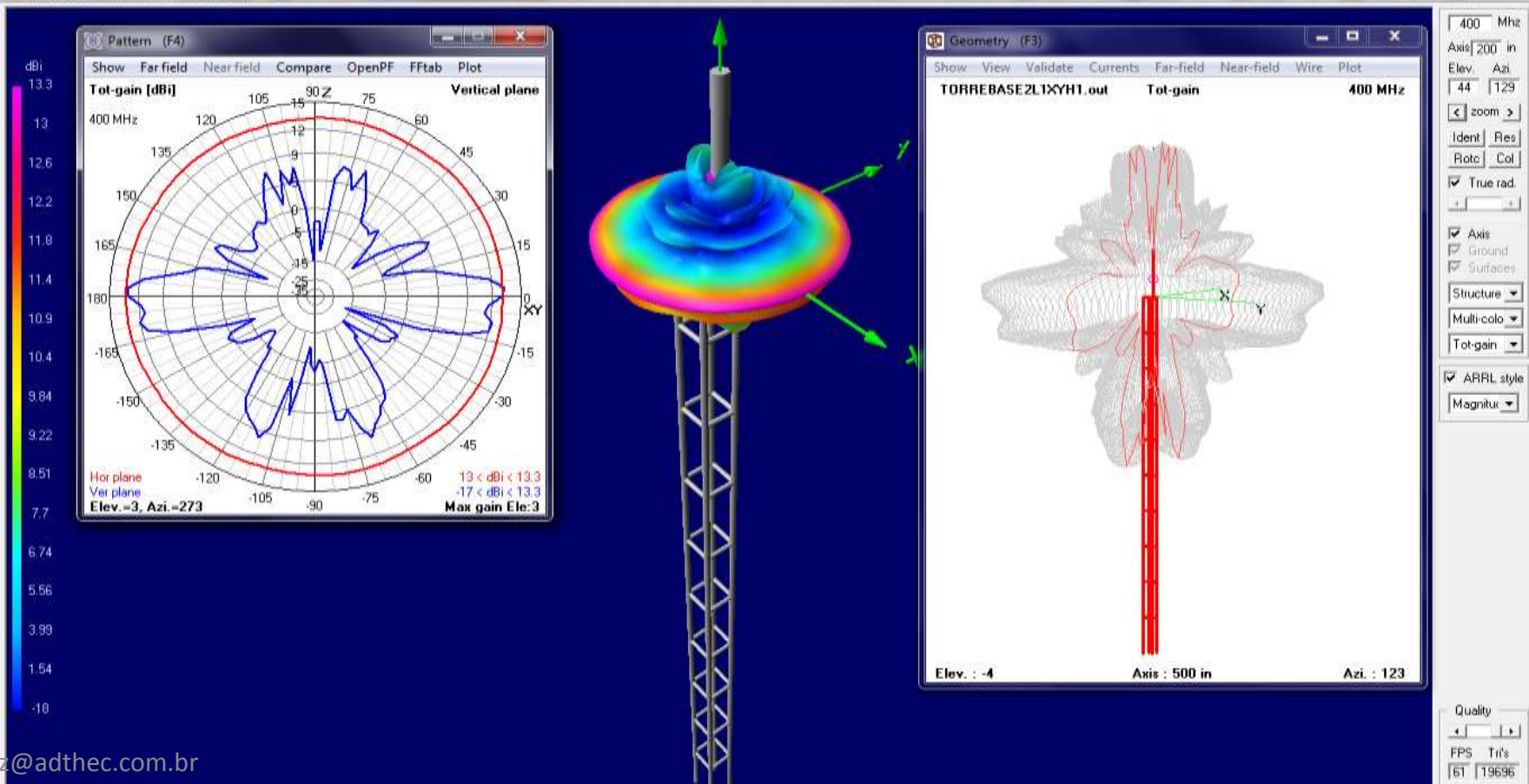
3D Viewer (F9) | TORREBASE2L1XYH1.out



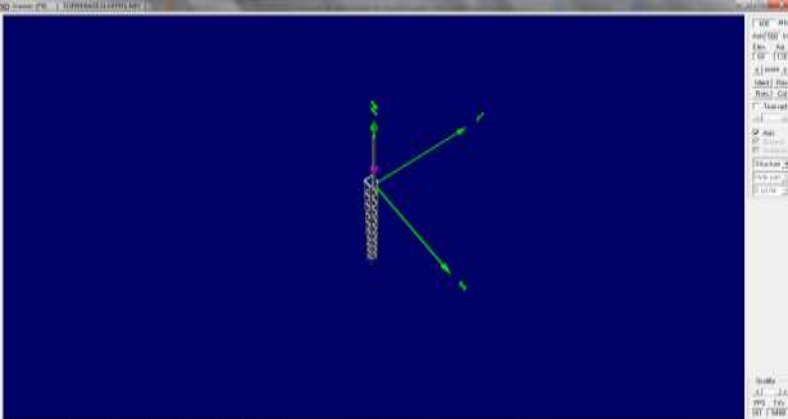
Meio da Face da Torre  
L= 1m  
Afastado 4 m do topo



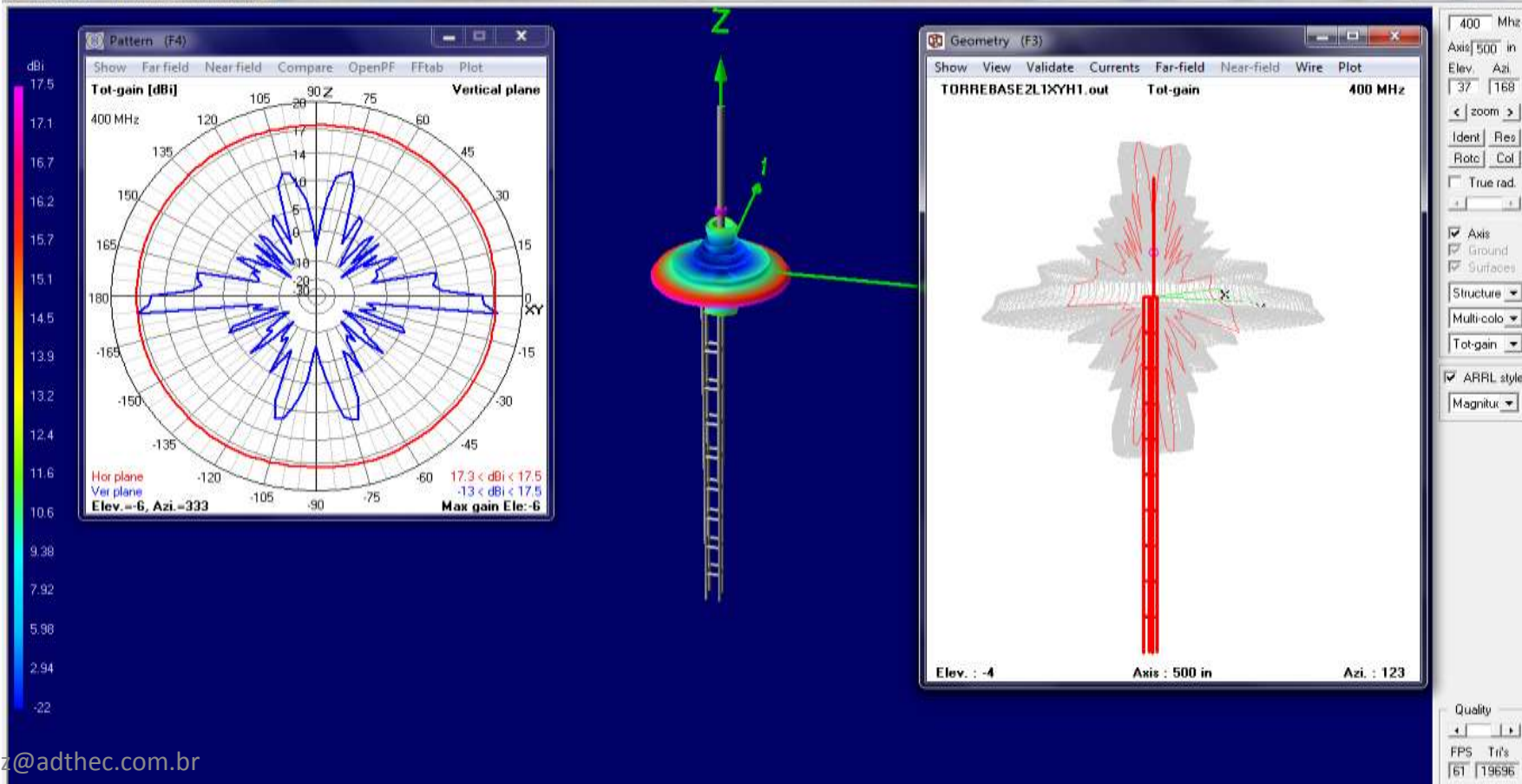
3D Viewer (F9) | TORREBASE2L1XYH1.out



Meio da Face da Torre  
 $L = 1\text{m}$   
 Afastado 10 m do topo

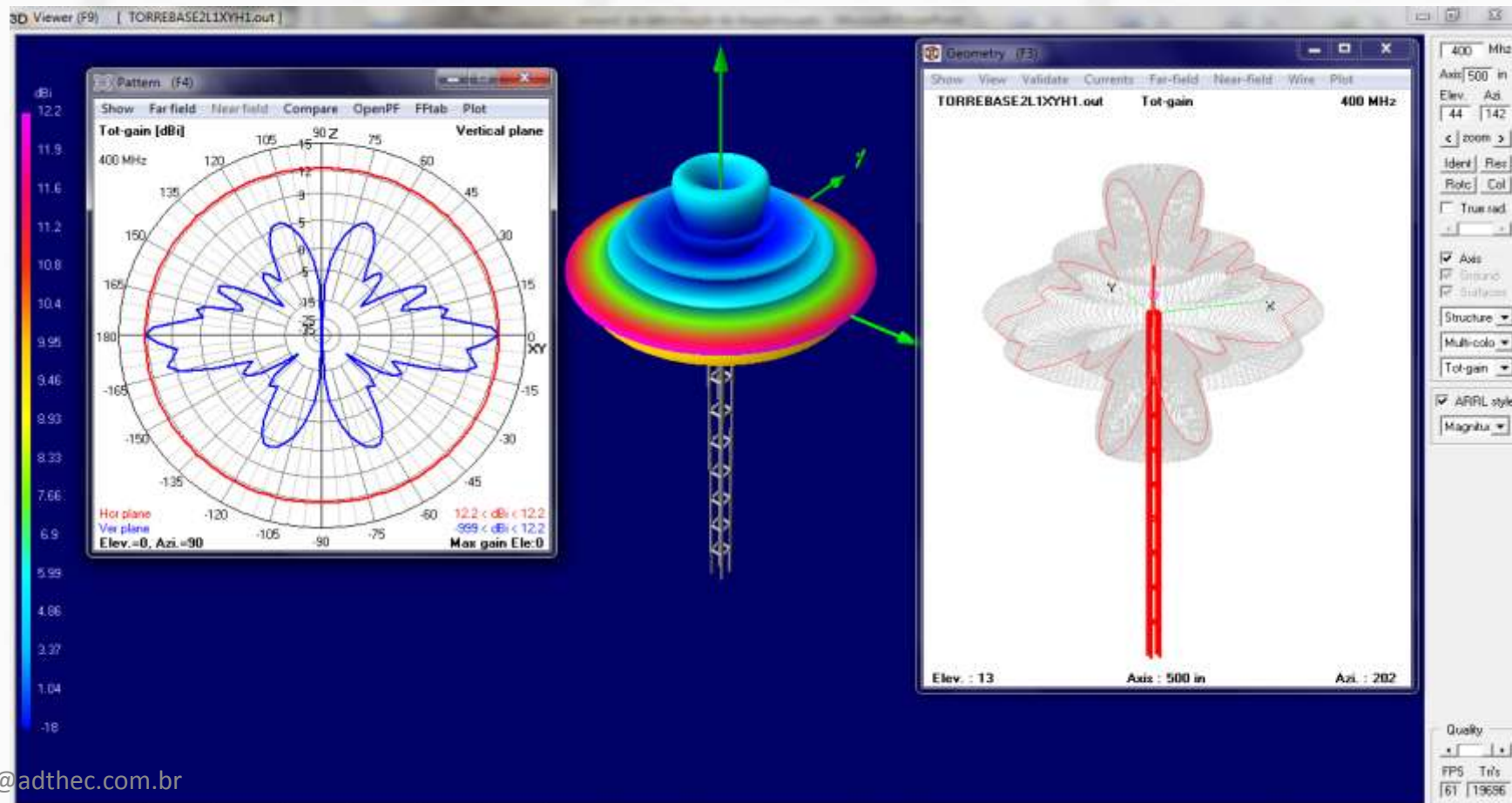
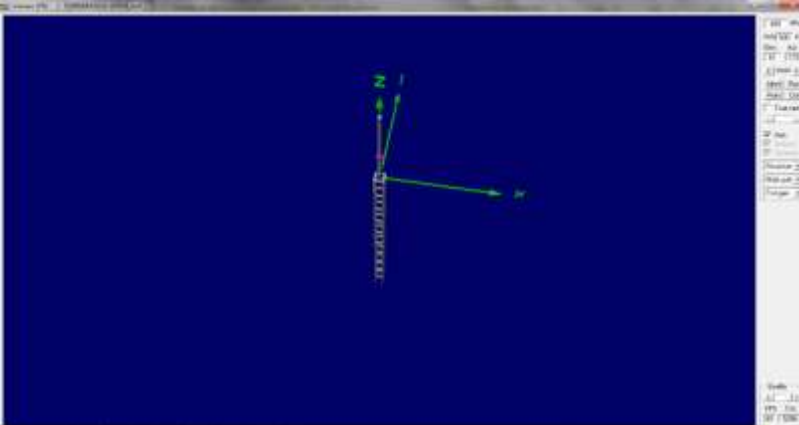


3D Viewer (F9) | TORREBASE2L1XYH1.out



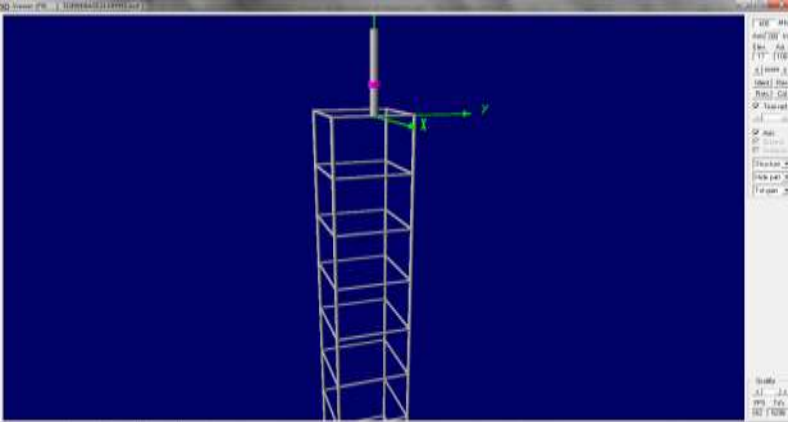


Torre centro  
 $L = 1\text{ m}$   
 Afastado 4 m do topo

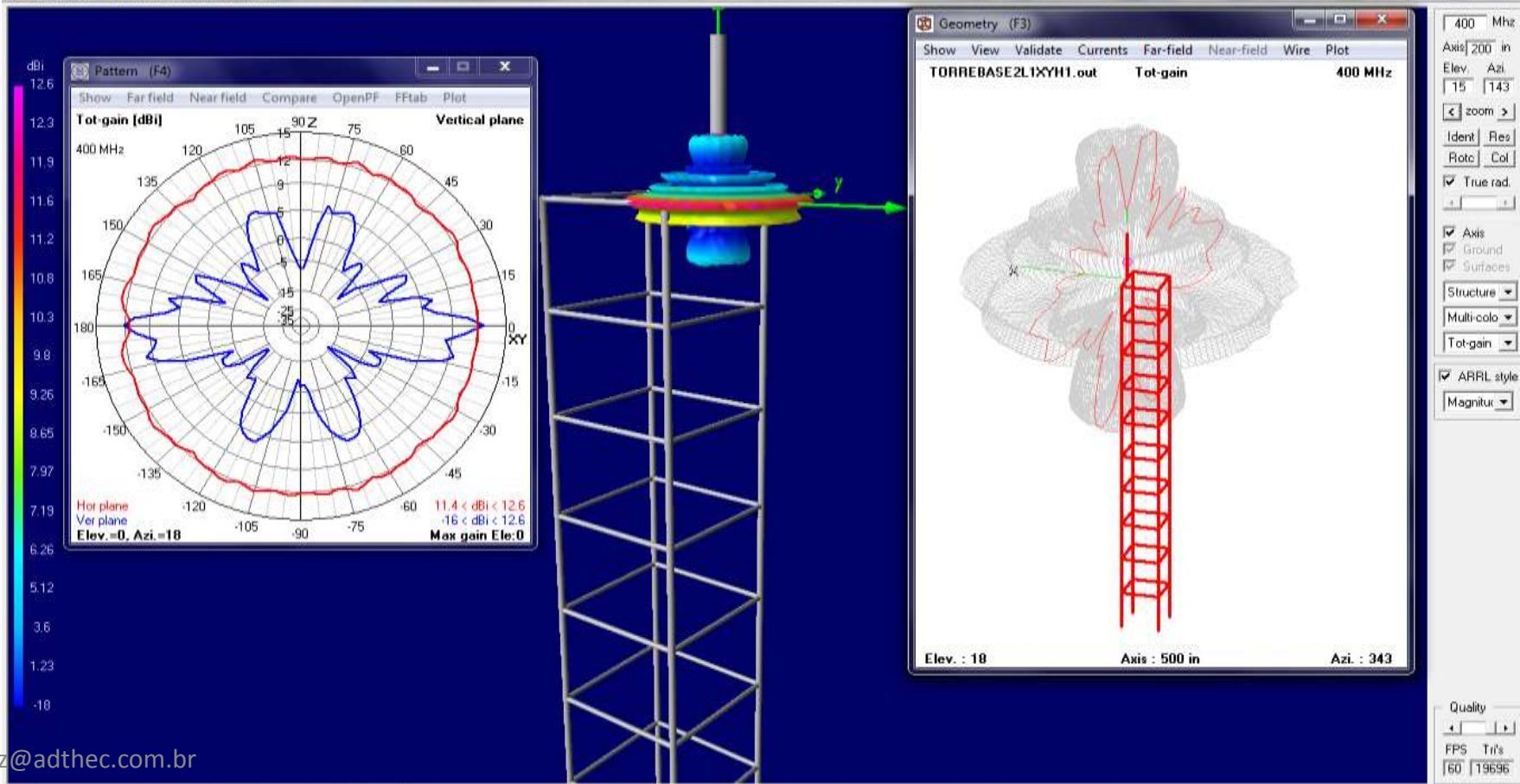




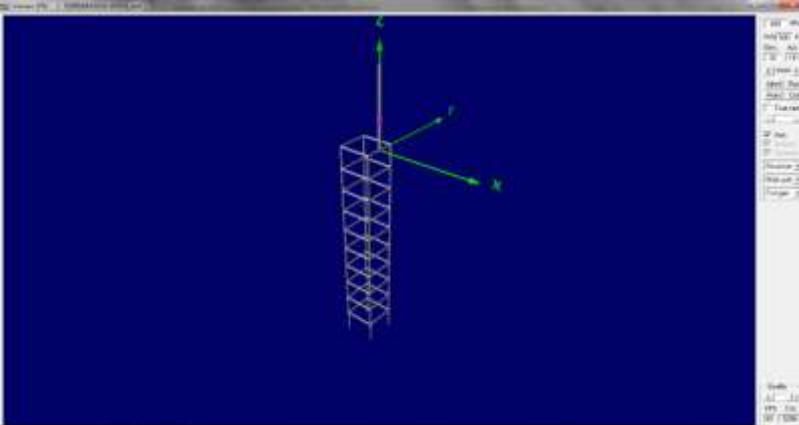
Meio da Face da Torre  
 $L = 4\text{m}$   
 Afastado 4 m do topo



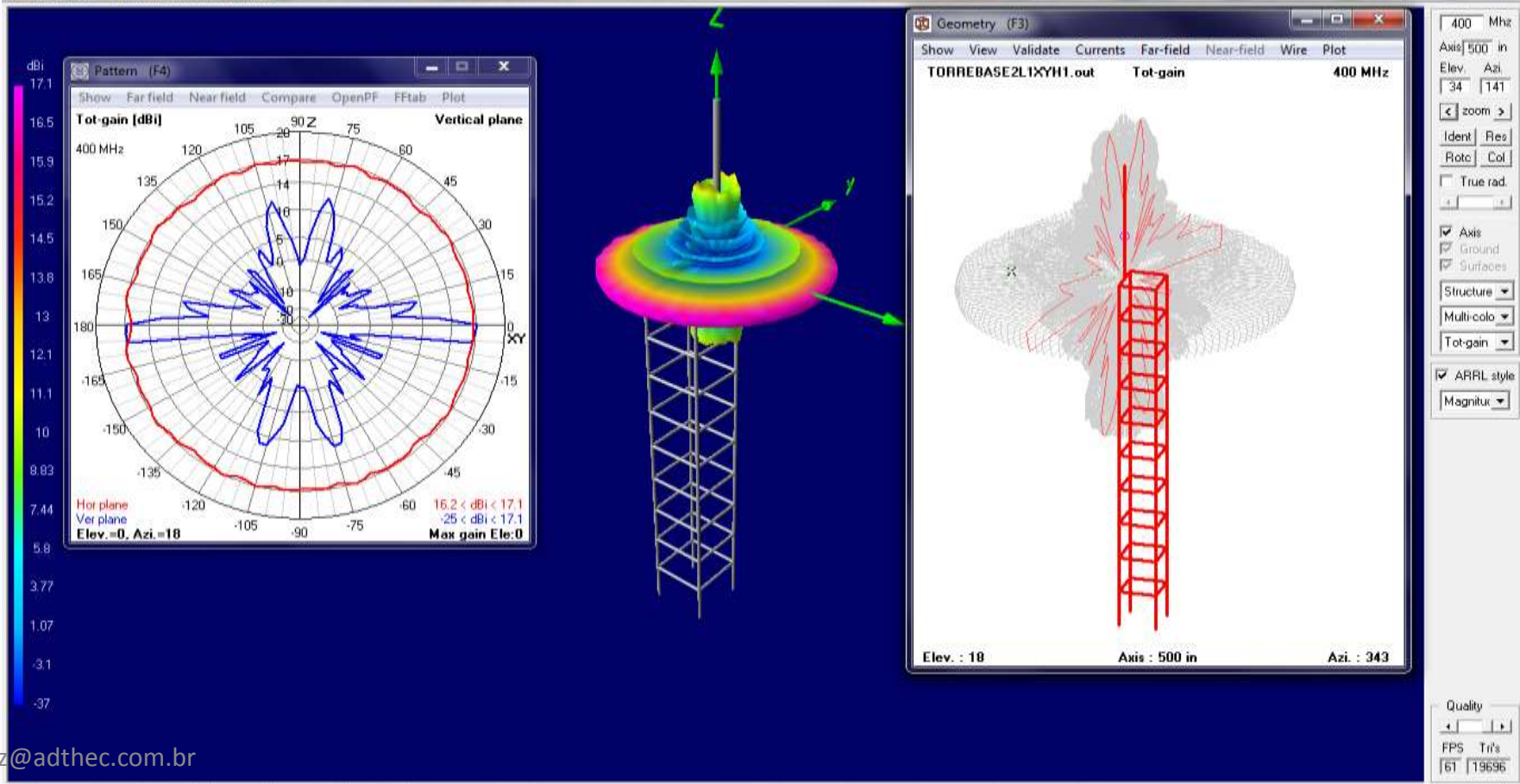
3D Viewer (F9) [ TORREBASE2L1XYH1.out ]



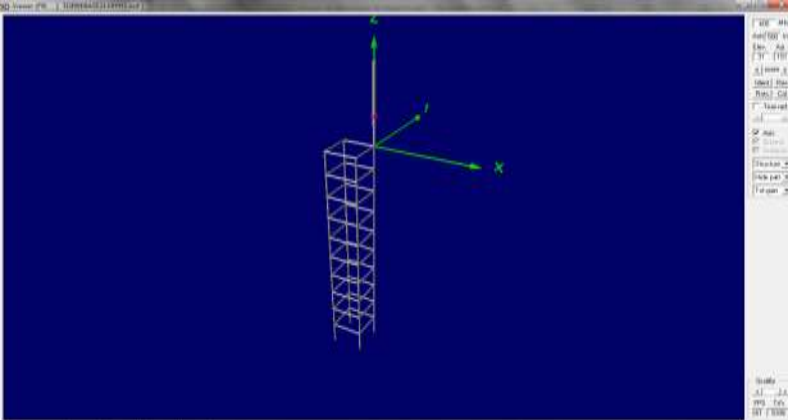
Meio da Face da Torre  
L= 4m  
Afastado 10 m do topo



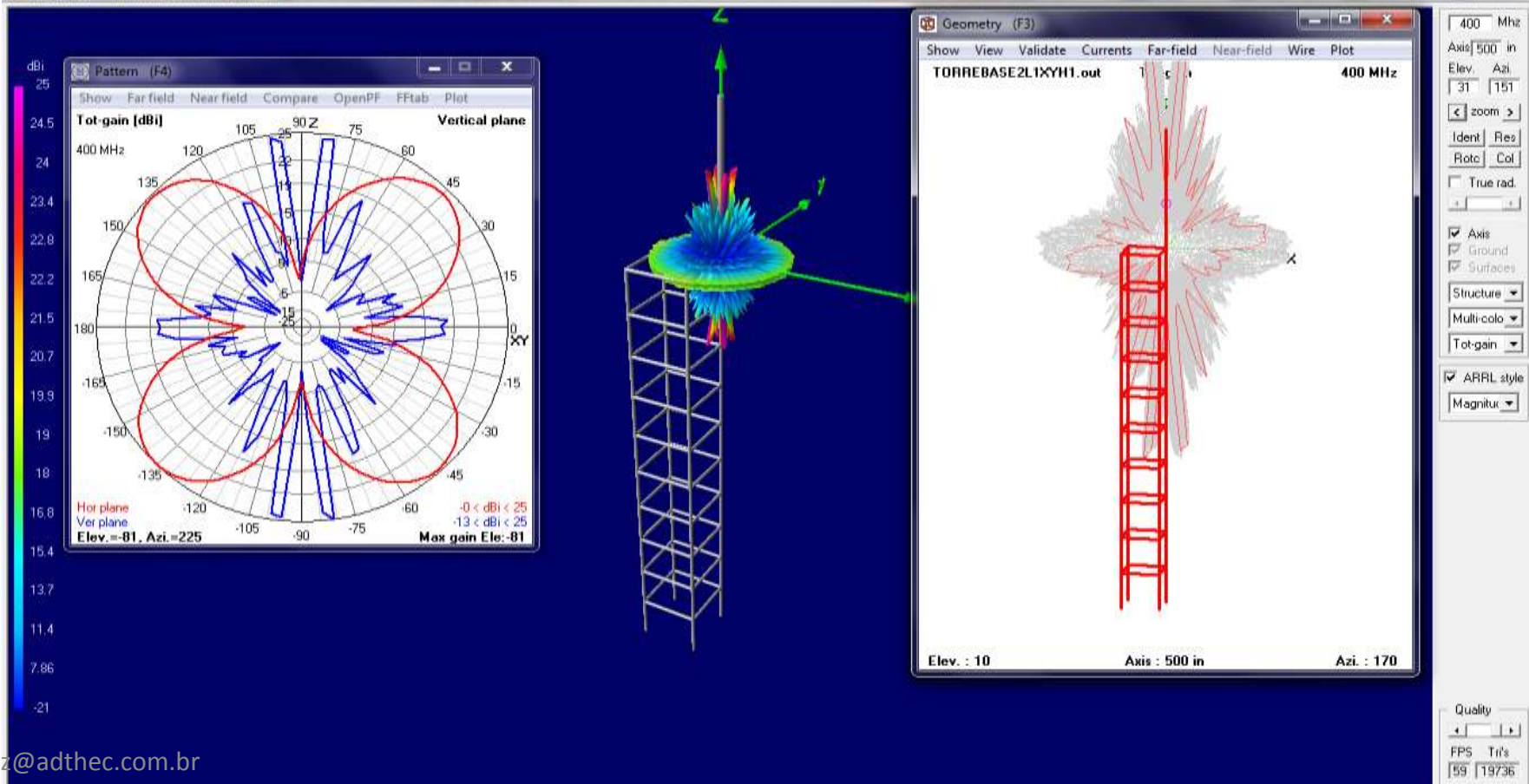
3D Viewer (F9) [ TORREBASE2L1XYH1.out ]



Quina da Torre  
L= 4m  
Afastado 10 m do topo

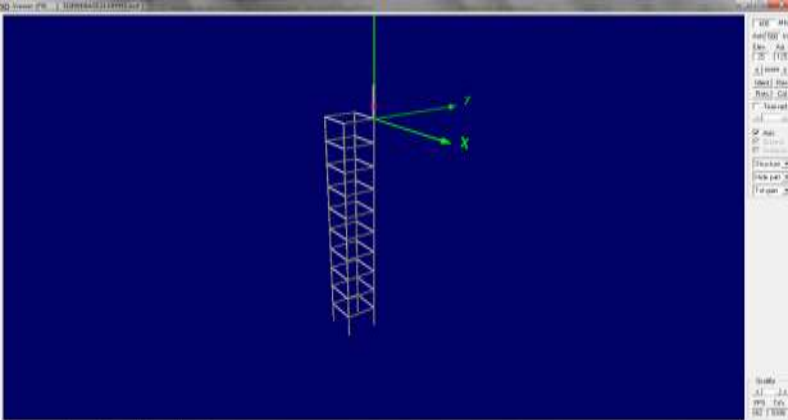


3D Viewer (F9) [ TORREBASE2L1XYH1.out ]

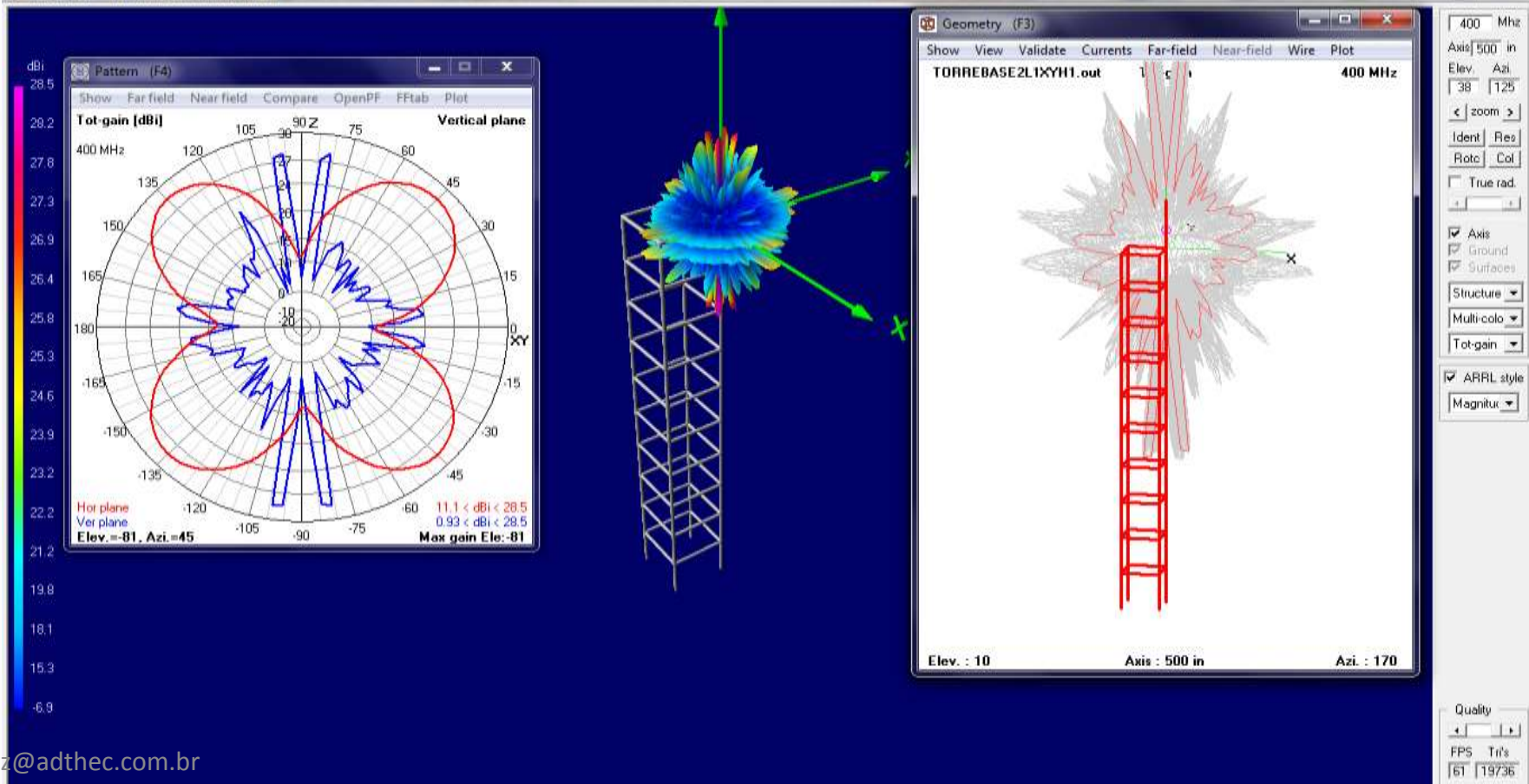




Quina da Torre  
L = 4m  
Afastado 4 m do topo

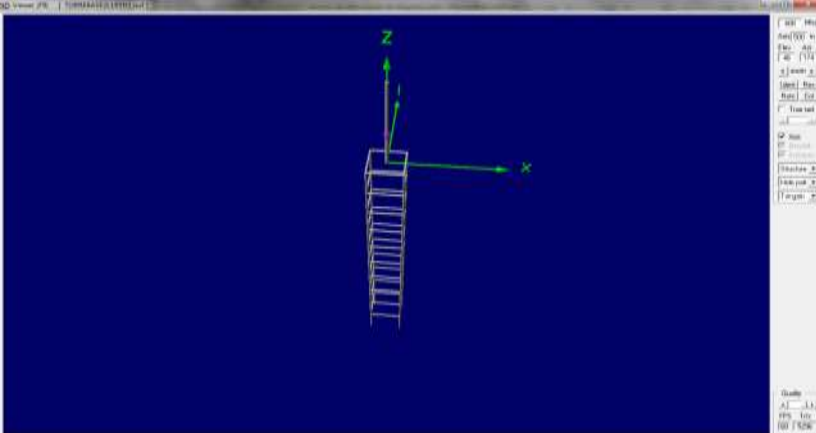


3D Viewer (F9) [ TORREBASE2L1XYH1.out ]

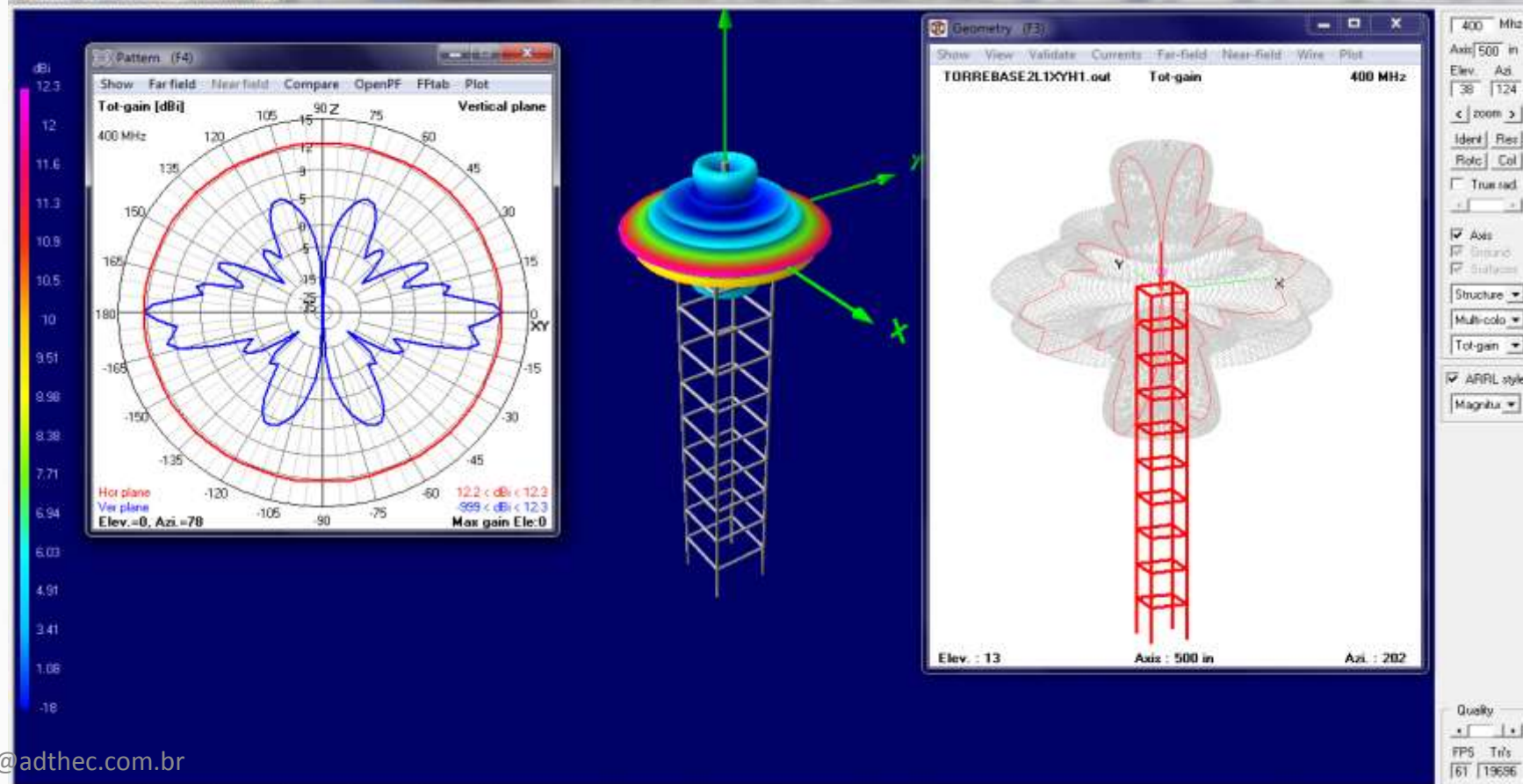




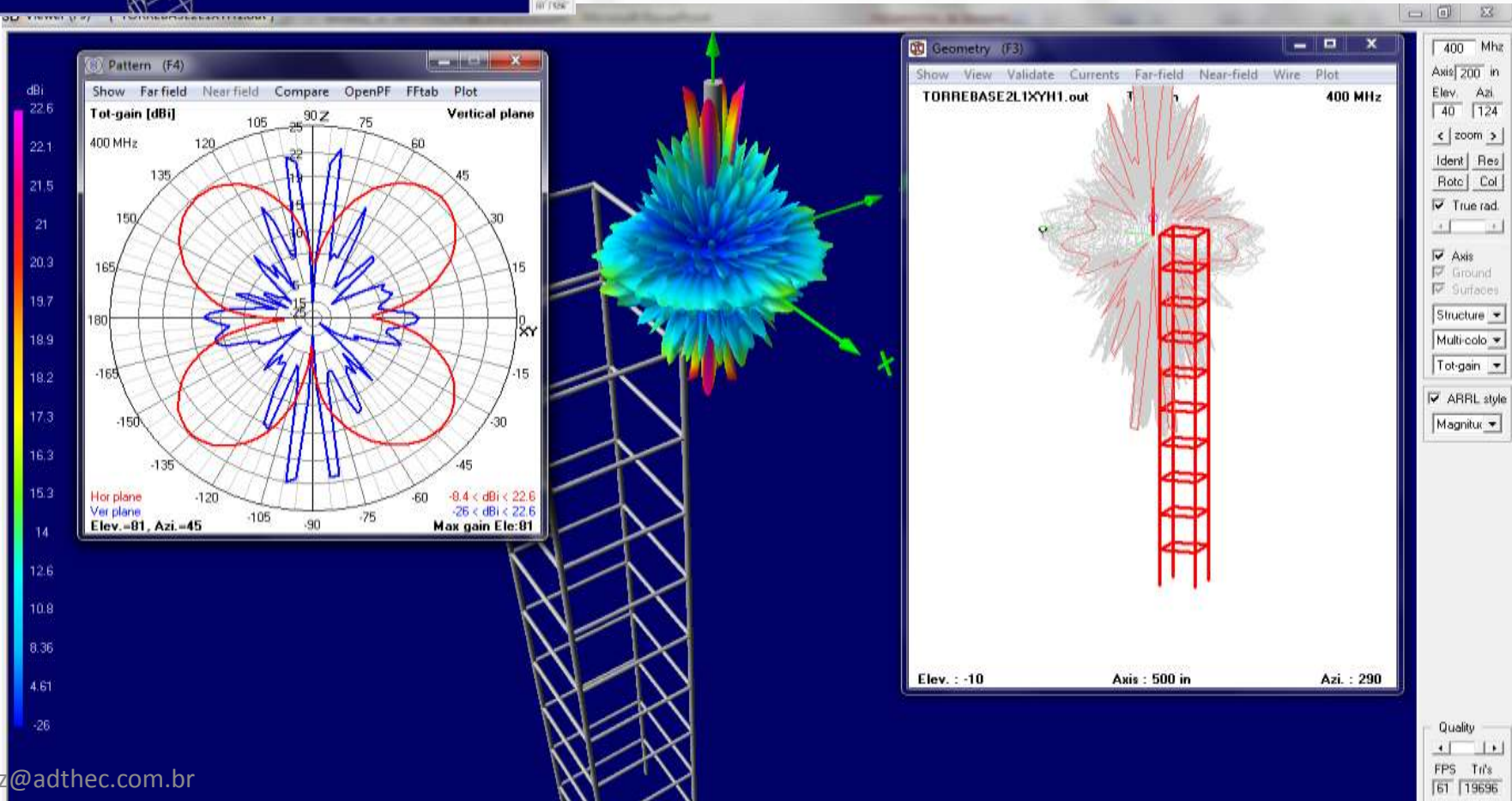
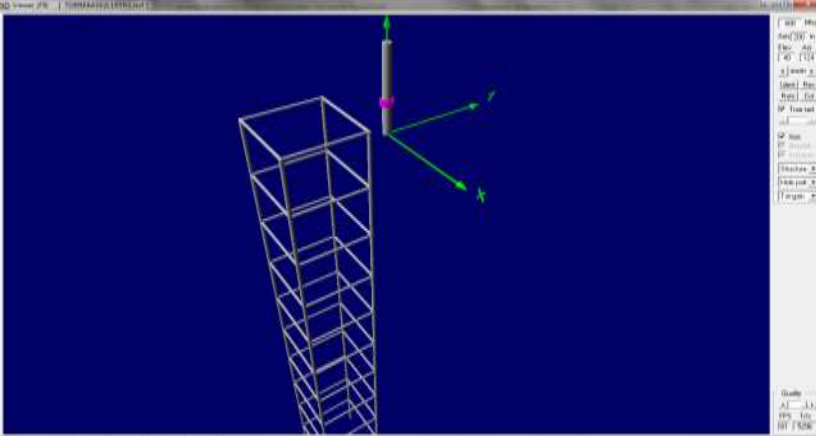
Topo Centro  
L = 4m  
Afastado 4 m do topo



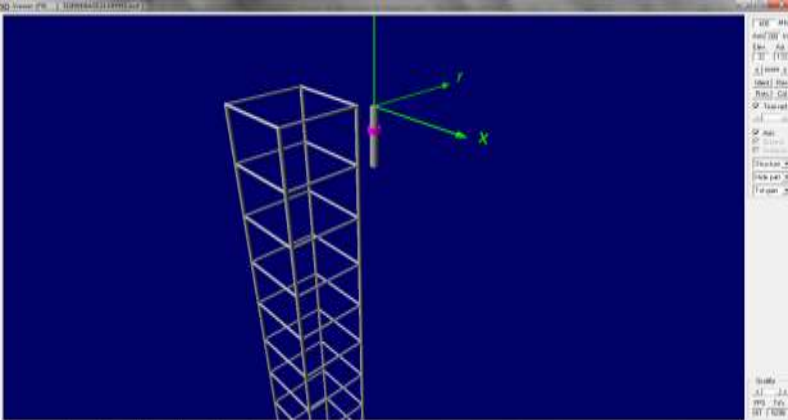
3D Viewer (F9) | TORREBASE2L1XYH1.out



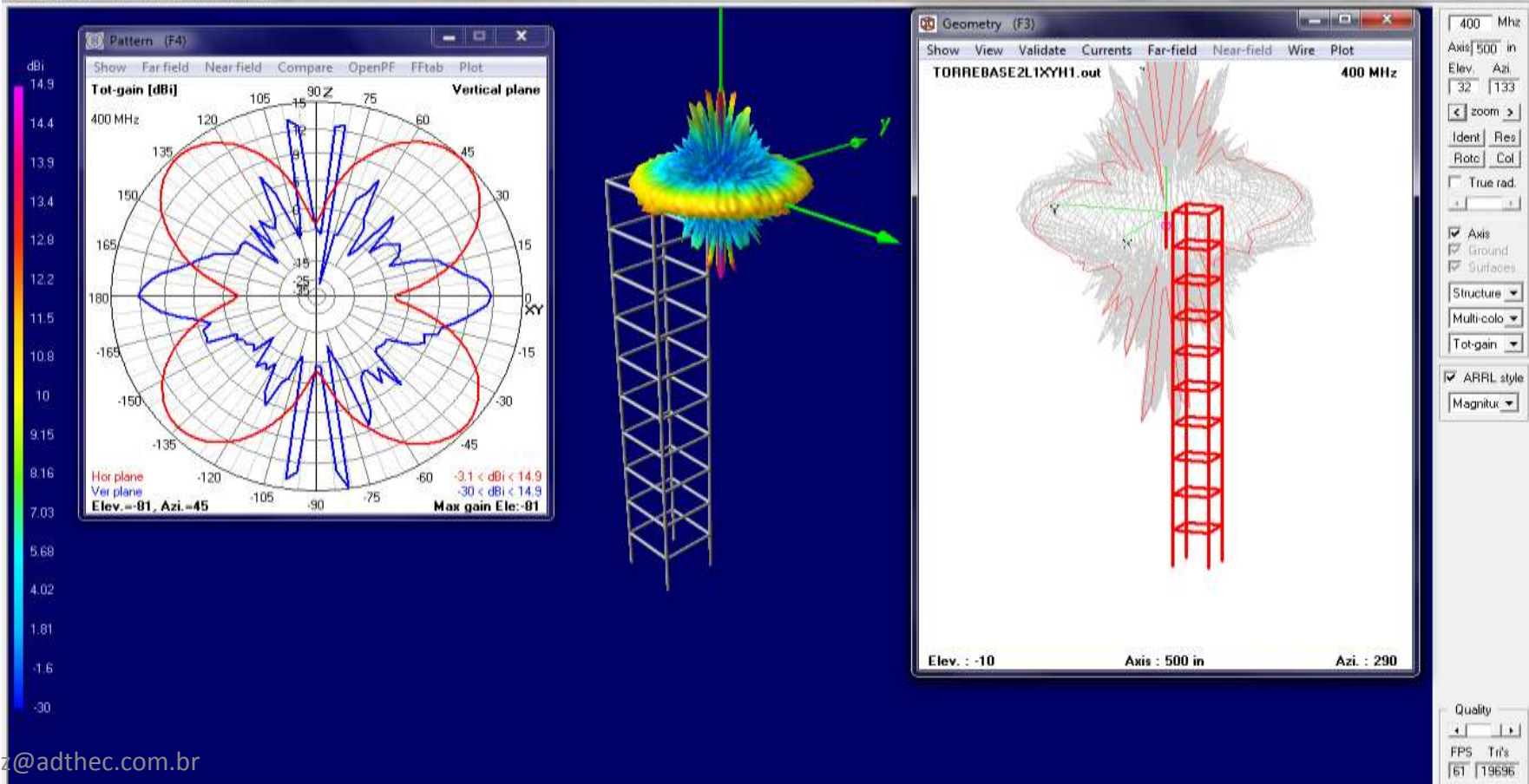
Quina da Torre  
L= 4m  
Afastado de  $\lambda$



Quina da Torre  
Abaixo do topo  
 $L = 4\text{m}$   
Afastado de  $\lambda$



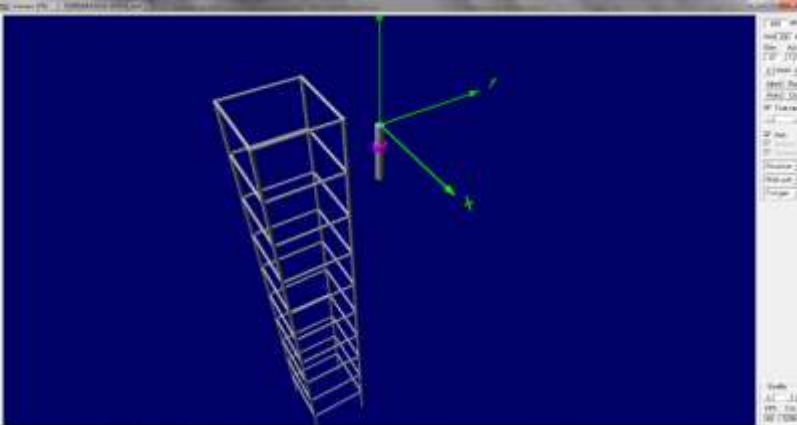
3D Viewer (F9) | TORREBASE2L1XYH1.out



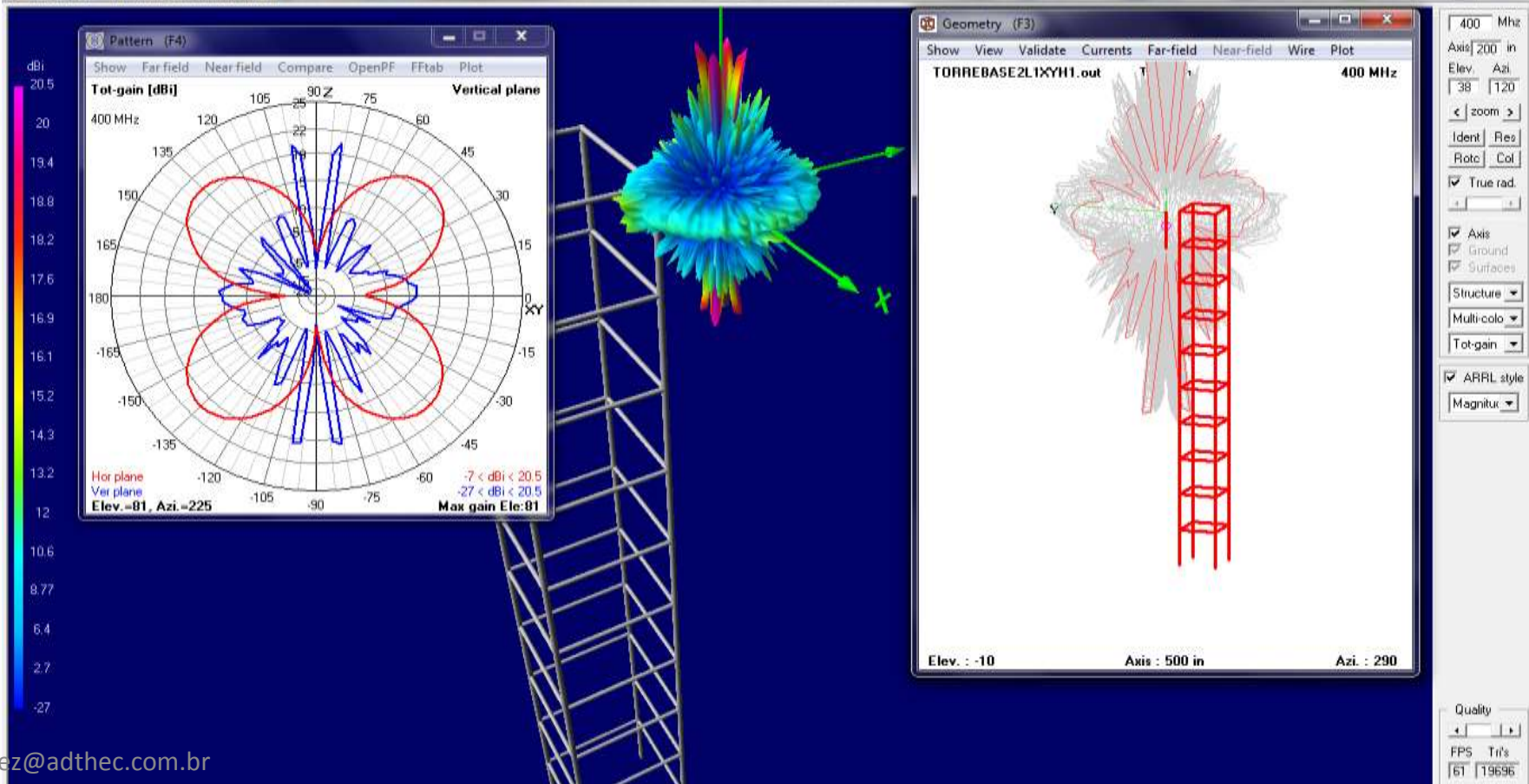




Quina da Torre  
Abaixo do topo  
 $L = 4\text{m}$   
Afastado de  $2\lambda$



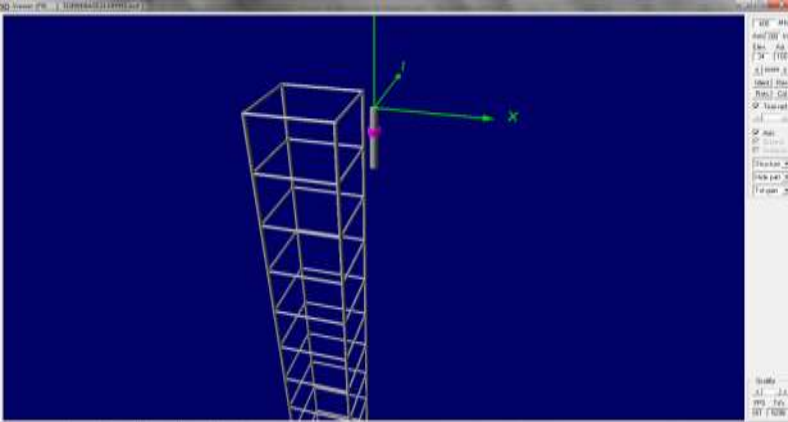
3D Viewer (F9) | TORREBASE2L1XYH1.out



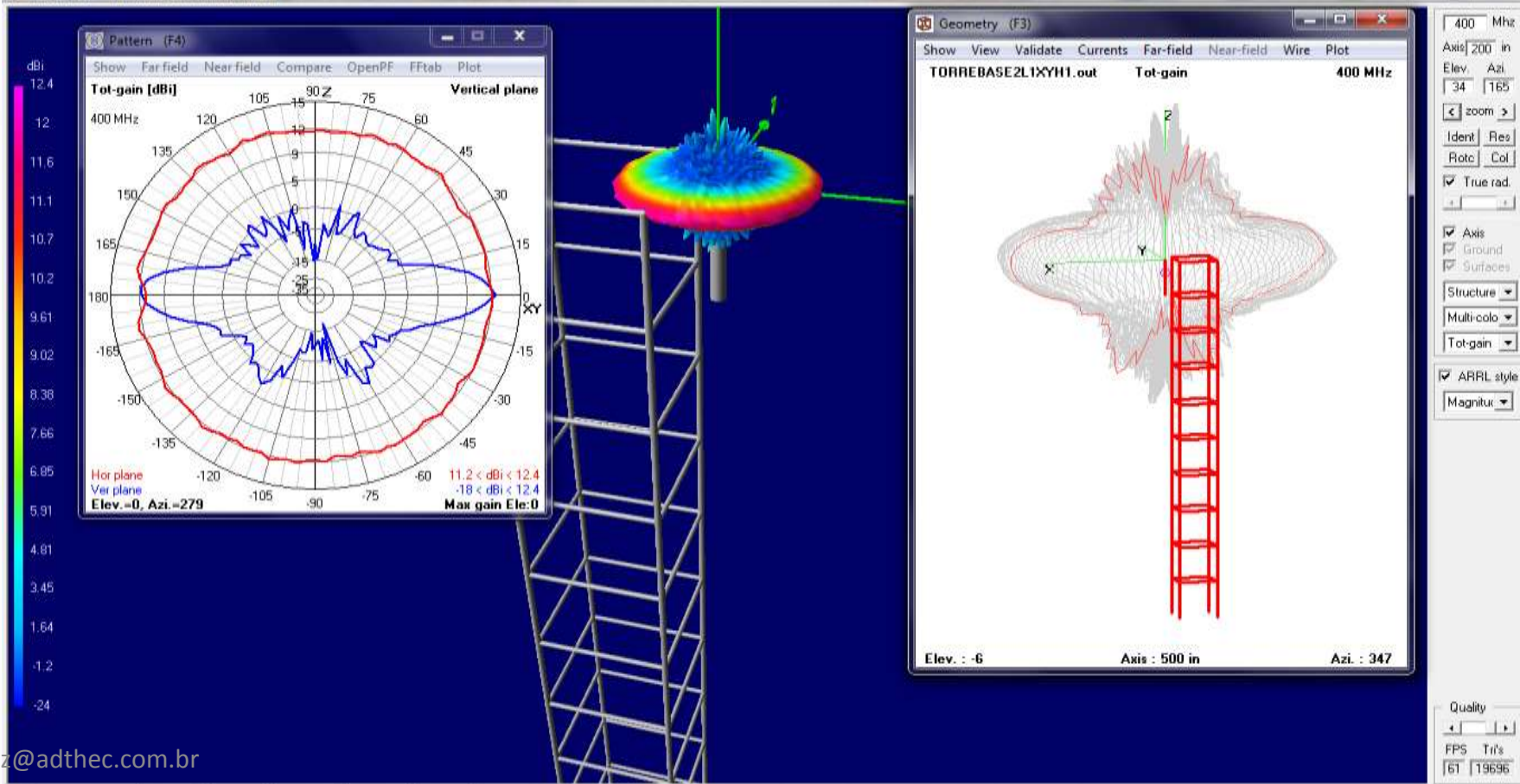




Face da torre  
Abaixo do topo  
 $L = 4\text{m}$   
Afastado de  $2\lambda$



3D Viewer (F9) | TORREBASE2L1XYH1.out



Ensaio2

Continuação.....

Qual o efeito no diagrama de radiação com antenas próximas.....

Análise física

[valderez@adthec.com.br](mailto:valderez@adthec.com.br)

[www.adthec.com.br](http://www.adthec.com.br)